

Piscinas
Swimming pool
Piscines

Smart Swimmy Easy

Sistema de control
integral de piscina

Integral system for pool
control

*Systeme complet de
contrôle de piscine*



Not only a pump!



Soporte de pared opcional
Wall support as an option
Support mural en option

El nuevo sistema electrónico SMART Control aplicable a la serie Swimmy Easy es un sistema de control integral de la instalación. Mediante el cuadro eléctrico digital que incorpora la bomba, nos permite una instalación fácil e intuitiva y un control completo de la piscina, ya que incorpora las protecciones necesarias para la bomba y para las personas, relojes programadores y entradas/salidas para el control y gestión de sistema de iluminación, Clorador salino, Bomba de Calor, sonda de temperatura, etc...

El sistema sustituye al cuadro eléctrico tradicional, e incorpora algunas nuevas capacidades:

- Reloj programador de ciclo de filtración.
- Reloj programador de ciclo de iluminación.
- Control amperimétrico por sobreconsumo.
- Entrada para activación de bomba por bomba de calor.
- Sistema de control anti congelación a través de sonda de temperatura PT100.
- Salida para control de focos de piscina.
- Salida para clorador salino / indicador de bomba en marcha.
- Alarma sonora integrada para aviso de fallos.
- Control de falta de agua / trabajo en seco.
- Botón encendido manual de focos, con cuenta atrás incorporada. · Botón encendido manual de la bomba, con cuenta atrás.
- Totalizador de horas de funcionamiento, total/parcial.
- Histórico de registro de fallos.
- Avisos de limpieza de filtro de arena y cesto.
- Función SKIMMING para limpieza de la superficie del agua.

The new electronic system for pumps SMART Control applicable to the Swimmy Easy Series is an integral system to command the installation. By attaching a digital switchboard control panel to the pump, allows an easy and intuitive installation and complete control of the pool. The system incorporates the necessary protections for the pump and for people, time clocks and entries/exits for the management of the lighting system, salt chlorinator, heat pump, temperature probe, etc.

The system replaces the traditional control panel, and incorporates some new features:

- Clock programmer for filtration cycle.
- Clock Programmer for lighting cycle.
- Ampère Control for overconsumption.
- Input for start the pump by a heat pump.
- Anti freezing control system rogrammable through a PT100 probe.
- Output for control of lights.
- Output for salt chlorinator / running pump.
- Audible alarm for fault monitoring.
- Control of lack of water / dry running.
- Lights button for manual ignition, build in countdown.
- Lights button for manual pump start, build in countdown.
- Totalizer of working hours, total/partial.
- Failures and incidents historic list.
- Notifications for sand filter and basket cleaning.
- SKIMMING function to keep the pool surface clean.

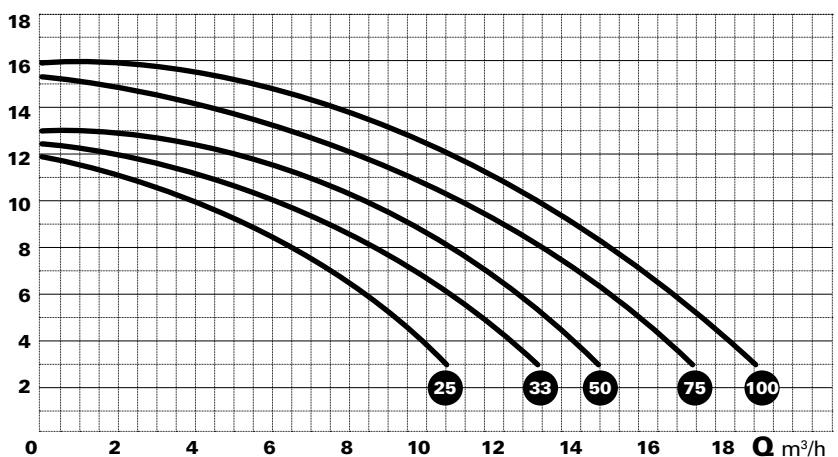
Le nouveau système électronique pour pompes SMART Control compatibles avec les gammes Swimmy Easy est un système complet qui permet de contrôler l'installation. En fixant un panneau de commandes à la pompe, ce système peut être installé facilement et de manière intuitive et il permet de contrôler toutes les commandes de la piscine. Le système possède des protections adaptées pour les utilisateurs et la pompe, des comptes à rebours et des entrées/sorties pour commander le système d'éclairage, le chlorateur, la pompe à chaleur, la sonde de température, etc.

Ce système remplace votre panneau de commande traditionnel et inclut de nouvelles fonctionnalités :

- Programmeur de cycle de filtrage.
- Programmeur de cycle d'éclairage.
- Contrôle par ampère de la surconsommation.
- Prise pour mise en marche de la pompe par pompe à chaleur.
- Système de contrôle anti-gel programmable par sonde PT100.
- Sortie pour commande de l'éclairage.
- Sortie pour chlorateur/pompe en fonctionnement.
- Alarme sonore en cas de défaut de commande.
- Contrôle du manque d'eau/du fonctionnement à sec.
- Bouton de mise en marche de l'éclairage, avec compte à rebours intégré.
- Bouton pour mise en marche manuelle de la pompe, avec compte à rebours intégré.
- Compteur de la durée totale/partielle de fonctionnement.
- Historique des pannes et incidents.
- Notifications de nettoyage du filtre à sable et du panier.
- Fonction SKIMMING pour garder la surface de l'eau propre.

Datos técnicos
Technical data
Données techniques

H m.c.a.



Tipo / Type	HP	KW	Cond. µF	A II 230	Altura manométrica m.c.a. / Manometric height w.c.m.								Diámetro	
					4	6	8	10	11	12	13	14	DNA	DNI
Caudal m³/h / Flow m³/h														
SMART SWIMMY EASY 25 M	0,25	0,16	18	3,4	10	8	6	4	2,5	0,5	-	-		
SMART SWIMMY EASY 33 M	0,33	0,25	18	3,4	12	10	8	5,5	4,6	2	-	-	1 1/2"	1 1/2"
SMART SWIMMY EASY 50 M	0,5	0,33	18	3,5	14	12	10	7	6,5	5	-	-	& Ø 50 PVC	& Ø 50 PVC
SMART SWIMMY EASY 75 M	0,75	0,55	20	4,3	16	15	12,5	10	9,3	8	6,6	4,2		
SMART SWIMMY EASY 100 M	1	0,75	20	5,5	18	16	15,3	13	12,1	10,5	9,7	7,6		

Swimmy Easy

Bomba auto-aspirante
para piscina

Self priming pump
for swimming pools

Pompe auto-aspirante
pour piscine

Selbstansaugende Pumpe für
Schwimmbecken.

Самовсасывающий насос для
бассейна



ES

Aplicaciones

Electrobomba autoaspirante para piscinas, con prefiltro incorporado de grandes dimensiones, que junto a las excelentes prestaciones hidráulicas que ofrece, genera una altísima capacidad de filtración. Filtro con tapa transparente en policarbonato que permite observar fácilmente el interior del cesto prefiltro. Imposibilidad de comunicación eléctrica con el agua, ya que ninguna parte del motor tiene contacto con el líquido bombeado.

Características Constructivas

Cuerpobomba, disco portasello y difusor en polipropileno resistente a los productos químicos de las piscinas y reforzado con fibra de vidrio garantizando una excelente duración. Eje en acero inoxidable AISI-316. Turbina en Noryl. Tapa transparente en policarbonato con sistema de cierre mediante pomos. Base soporte en aluminio de alta resistencia. Cierre mecánico en carbón-cerámica y acero inoxidable AISI 316. Tornillería en Acero Inoxidable AISI 304.

La bomba permite dos tipos de conexiones:

- Conexión rosca-hembra de 11/2"
- Conexión para tubo de PVC de Ø 50 para encolar.

Motor

Motor asíncrono, cerrado de ventilación externa. Grado de protección IP-55. 50 Hz (bajo demanda 60 Hz). Aislamiento clase F. Rodamientos de motor lubricados de por vida, y seleccionados para garantizar larga duración y silenciosidad. Máxima temperatura del agua: +40°C.

EN

Applications

Electrical self priming pump for pools with large pre-filter, which, together with its excellent hydraulic performance, gives a very large filtering capacity.

A filter with a transparent, polycarbonate lid that easily allows inspection of the interior of the pre-filter sieve.

No possible electrical contact with the water as no part of the motor is in open to it.

Constructive Characteristics

Pump body, pump body lid and diffuser in polypropylene, resistant to the chemical products in pools and reinforced with glass fibre, guaranteeing excellent duration.

Shaft in stainless steel AISI-316. Noryl impeller. Transparent lid in polycarbonate. Support-base in aluminium.

Mechanical seal in carbon-ceramic and Stainless Steel AISI 316. Bolts in AISI 304 Stainless Steel.

The pumps allows two possible connections:

- Female thread of 11/2"
- Connection for PVC pipe Ø 50 to glue.

Motor

Standard asynchronous motor, sealed from external ventilation. Protection IP-55. 50 Hz. (on request 60 Hz). Class F insulation.

Motor bearings greased for life and selected to ensure long duration and silent working.

Maximum water temperature: +40°C.

FR

Applications

Pompe électrique auto-aspirante pour piscines, avec préfiltre incorporé de grandes dimensions qui génère, grâce à ses excellentes prestations hydrauliques, une très grande capacité de filtration. Filtre avec couvercle transparent en polycarbonate permettant d'observer facilement l'intérieur du panier de préfiltrage.

Communication électrique impossible avec l'eau, car aucune partie du moteur n'est en contact avec l'eau.

Caractéristiques des composants

Le corps de la pompe, le couvercle du corps et le diffuseur sont en polypropylène, résistant aux produits chimiques des piscines et renforcé avec de la fibre de verre garantissant une excellente durée de vie. L'axe est en acier inoxydable AISI-316. Turbine en Noryl. Base support en aluminium. Fermeture mécanique en carbone-céramique et acier inoxydable AISI 316. Visserie en acier inoxydable AISI 304.

La connexion de la pompe est :

- Connexion femelle à vis 11/2"
- Connexion pour tube du PVC Ø 50 encolé.

Moteur

Asynchrone fermé, à ventilation externe. Degré de protection IP-55. 50 Hz (à la demande 60 Hz).

Isolation classe F. Les roulements du moteur sont lubrifiés à vie et sélectionnés pour garantir une longue durée de vie et un fonctionnement silencieux. Température maximale de l'eau: +40°C.



Cesto prefiltro de gran volumen para ofrecer una calidad de filtrado muy elevada y a su vez no requerir una limpieza constante del cesto.

Large volume pre-filter sieve to be able to offer high quality filtering and not require the sieve to be cleaned constantly when the pool is excessively dirty.

Panier de préfiltrage de grand volume pour offrir une qualité de filtrage très élevée sans besoin d'un nettoyage constant du panier lorsqu'il y a trop de saleté dans la piscine.

Großer Vorfilterkorb, um eine hervorragende Filterqualität zu garantieren und gleichzeitig nicht permanent den Filter reinigen zu müssen, wenn das Schwimmbecken gerade sehr verschmutzt ist.

Сетка фильтра предварительной очистки большого объема, обеспечивающая высококачественную фильтрацию и не нуждающаяся в постоянной чистке.

Cesto pré-filtro de grande volume para poder oferecer uma qualidade de filtração elevada e sem necessidade de realizar uma limpeza constante do cesto.



DE

КГ

PT

Anwendungen

Selbstansaugende Elektropumpe für Schwimmbecken, mit eingebautem großen Vorfilter, der, abgesehen von seinen ausgezeichneten hydraulischen Eigenschaften, eine hohe Filterqualität besitzt.

Filter mit durchsichtigem Deckel aus Polycarbonat, um den Inhalt des Vorfilters besser beobachten zu können. Eine elektrische Verbindung mit dem Wasser ist ausgeschlossen, da kein Teil des Motors mit dem Wasser in Berührung kommt.

Herstellungsdaten

Pumpenkörper, Deckel des Pumpenkörpers und Verteiler aus Polypropylen, widerstandsfähig gegen die chemischen Produkte der Schwimmbecken und mit Glasfaser verstärkt garantiert dies eine lange Haltbarkeit.

Achse aus rostfreiem Edelstahl AISI-316. Turbine aus Noryl. Pumpenfuß-Halterung aus Aluminium. Mechanischer Verschluss aus Karbon-Keramik und rostfreiem Edelstahl AISI 316. Verschraubung aus rostfreiem Edelstahl AISI 304.

Die Pumpe erlaubt zwei Anschlussarten:

- 1 1/2" innengewinde
- PVC-Rohr Ø 50 zum verleimen

Motor

Asynchroner Motor, luftdicht verschlossen. Schutzgrad IP-55. 50 Hz (falls gewünscht 60 Hz). Isolierung Klasse F. Die Kugellager des Motors sind dauerhaft geschmiert und wurden ausgewählt, um eine lange Lebensdauer und einen niedrigen Geräuschpegel zu garantieren. Maximale Wassertemperatur: +40°C.

Применение

Самовсасывающий электронасос для бассейнов, со встроенным крупногабаритным фильтром предварительной очистки, который помимо великолепных гидравлических свойств также обладает и высокими фильтрационными свойствами.

Фильтр с прозрачной крышкой из поликарбоната, обеспечивающей свободное наблюдение за внутренней полостью сетки фильтра предварительной очистки. Исключена возможность контакта электричества с водой, благодаря тому, что ни одна из частей мотора не соприкасается с накачиваемой жидкостью.

Характеристики конструкции

Корпус насоса, крышка корпуса насоса и диффузор изготовлены из полипропилена, устойчивого к воздействию химических продуктов, используемых в бассейнах, и армированного стекловолокном, что гарантирует долговечность насоса. Вал из нержавеющей стали марки AISI-316. Рабочее колесо марки Noryl. Прозрачная крышка из поликарбоната с запирающим устройством в виде замков. Высокопрочная алюминиевая опорная рама. Механический затвор из углерода и нержавеющей стали марки AISI 316. Болты с гайками из нержавеющей стали AISI 304.

Конструкция насоса допускает два типа соединений:
-Соединение с внутренней резьбой размером 1 1/2"
-Соединение для склеивания трубы из ПВХ Ø 50.

Двигатель

Асинхронный двигатель, закрытой конструкции, с внешним обдувом. Степень защиты IP-55, 50 Hz (под заказ 60 Hz). Изоляция класса F. Подшипники двигателя с постоянной смазкой, специально отобраны с целью обеспечения долговечности и бесшумности функционирования. Максимальная температура воды: +40°C.

Aplicações

Electrobombas auto-aspirantes para piscinas, com pré-filtro incorporado de grandes dimensões, que junto com as excelentes características hidráulicas produz uma altíssima capacidade de filtração. Filtro com tampa transparente de policarbonato que permite observar facilmente o interior do cesto pré-filtro. Impossibilidade de comunicação eléctrica com a água, já que nenhuma parte do motor entra em contacto com a água.

Características de Construção

Corpo bomba, tampa corpo bomba, difusor de polipropileno, resistente aos produtos químicos das piscinas e reforçado com fibra de vidro para garantir uma excelente durabilidade. Eixo de aço inoxidável AISI-316. Turbina de Noryl. Base-suporte em alumínio. Fecho mecânico de cerâmica e Aço Inoxidável AISI 316. Parafusos de Aço Inoxidável AISI 304.

Ligação de aspiração e de impulsão

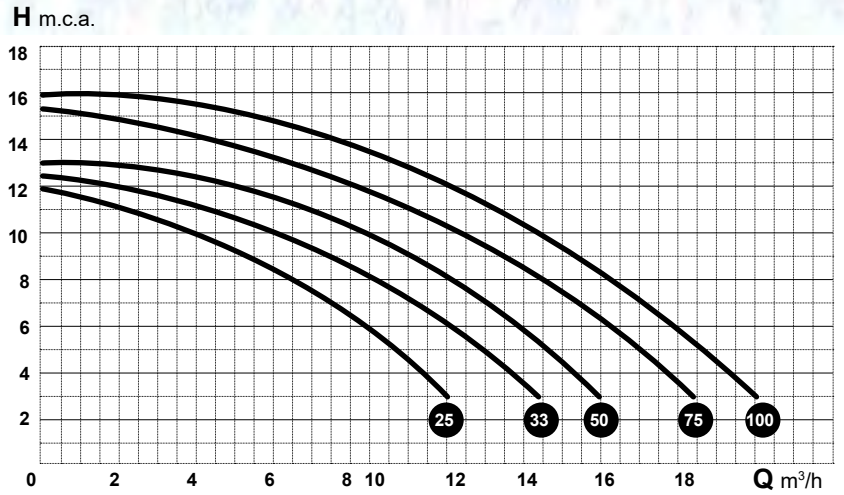
- Rosca interna de 1 1/2"
- Tubo PVC Ø 50 para encolar.

Motor

Motor assíncrono, fechado de ventilação externa. Grau de protecção IP-55. 50 Hz (sob pedido 60 Hz). Isolamento classe F. Rolamentos do motor permanentemente lubrificados e seleccionados para garantir uma longa durabilidade e a ausência de ruídos. Temperatura máxima da água: +40°C.

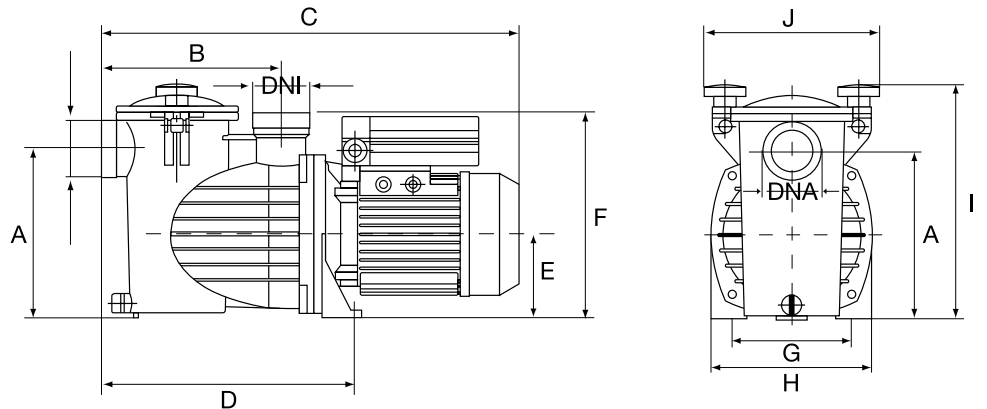
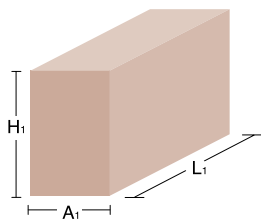
Swimmy Easy

Datos técnicos
 Technical data
 Données techniques
 Technische Daten
 технические данные
 Dados técnicos

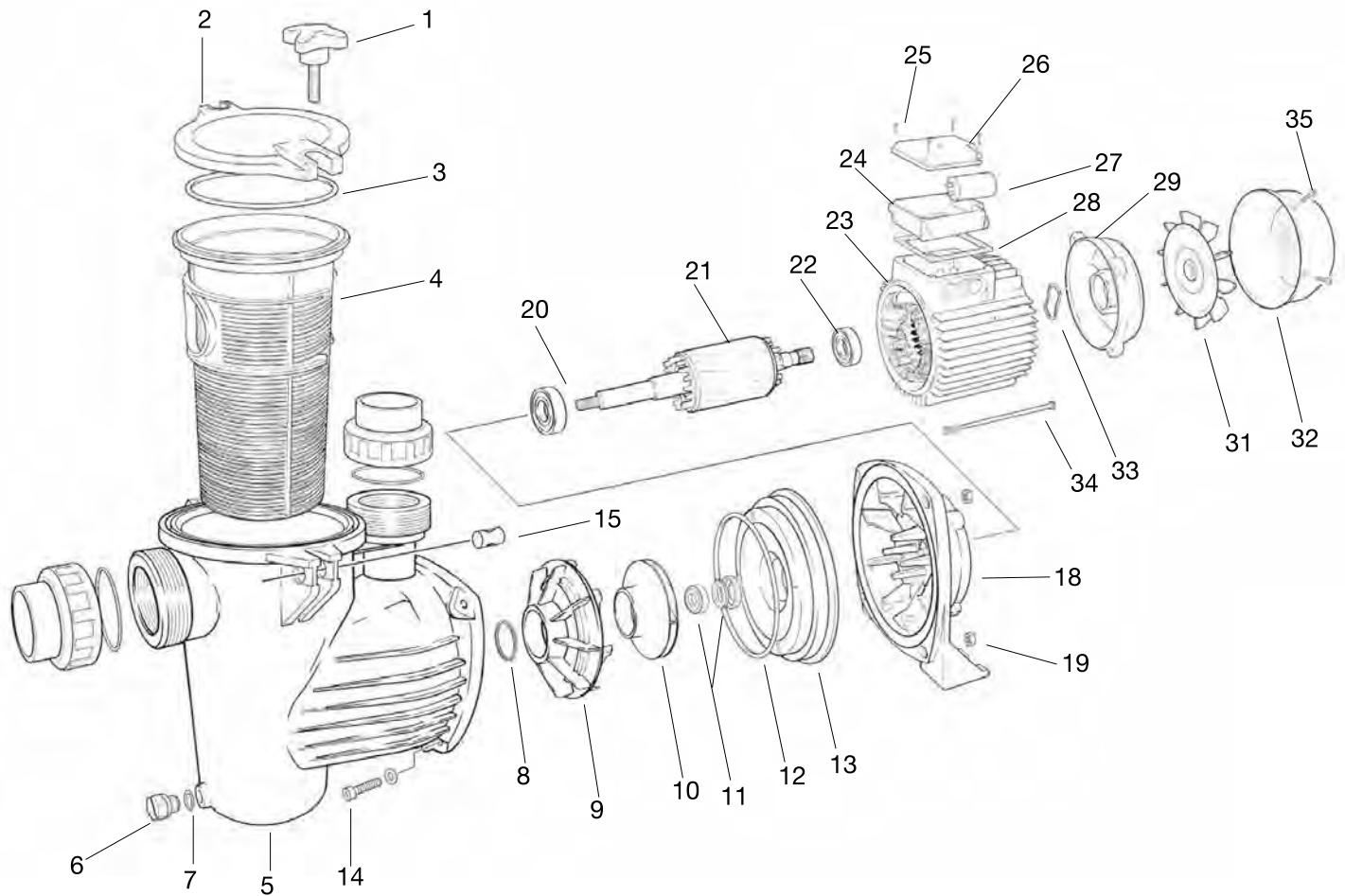


Tipo / Type	HP	KW	Cond. μ F	A			Altura manométrica m.c.a. / Manometric height w.c.m.								Diámetro	
				II 230	III 230	III 400	4	6	8	10	11	12	13	14	DNA	DNI
SWIMMY EASY 25M SWIMMY EASY 25T	0,25	0,16	18	3,4	-	-	10	8	6	4	2,5	5	-	-	1 1/2" & Ø 50 PVC	
SWIMMY EASY 33M SWIMMY EASY 33T	0,33	0,25	18	3,4	-	-	12	10	8	5,5	4,6	2	-	-		
SWIMMY EASY 50M SWIMMY EASY 50T	0,5	0,33	18	3,5	-	-	14	12	10	7	6,5	5	-	-		
SWIMMY EASY 75M SWIMMY EASY 75T	0,75	0,55	20	4,3	-	-	16	15	12,5	10	9,3	8	6,6	4,2		
SWIMMY EASY 100M SWIMMY EASY 100T	1	0,75	20	5,5	-	-	18	16	15,3	13	12,1	10,5	9,7	7,6		

Datos embalage
 Packaging data
 Données d'emballage
 Verpackungsdaten
 данные об упаковке
 Dados de embalagem



Tipo / Type	A	B	C	D	E	F	G	H	I	J	L1	A1	H1	DNA DNI	Neto Kg.	Bruto Kg.
SWIMMY EASY 25 M SWIMMY EASY 25 T	191	205	470	285	95	233	140	180	265	197	630	230	360	1 1/2"	7,9	9,5
SWIMMY EASY 33 M SWIMMY EASY 33 T	191	205	470	285	95	233	140	180	265	197	630	230	360	1 1/2"	7,9	9,5
SWIMMY EASY 50 M SWIMMY EASY 50 T	191	205	470	285	95	233	140	180	265	197	630	230	360	1 1/2"	8,4	10
SWIMMY EASY 75 M SWIMMY EASY 75 T	191	205	470	285	95	233	140	180	265	197	630	230	360	1 1/2"	8,9	10,5
SWIMMY EASY 100 M SWIMMY EASY 100 T	191	205	470	285	95	233	140	180	265	197	630	230	360	1 1/2"	8,9	10,5



1 - POMO
2 - TAPA PREFILTRO
3 - JUNTA PREFILTRO
4 - CESTO PREFILTRO
5 - CUERPO BOMBA
6 - TAPÓN DESAGÜE
7 - JUNTA TAPÓN DESAGÜE
8 - JUNTA DIFUSOR
9 - DIFUSOR
10 - TURBINA
11 - CIERRE MECÁNICO
12 - JUNTA CUERPO BOMBA
13 - DISCO PORTASELLO
14 - TORNILLO FIJACIÓN CUERPO
15 - CILINDRO PORTAPOMO
18 - SOPORTE BOMBA
19 - TUERCA FIJACIÓN CUERPO 20 - RODAMIENTO DELANTERO 21 - ROTOR CON EJE
22 - RODAMIENTO TRASERO
23 - ESTATOR MOTOR + CARCASA
24 - CAJA BORNES
25 - TORNILLO TAPA CAJA BORNES
26 - TAPA CAJA BORNES
27 - CONDENSADOR
28 - JUNTA CAJA BORNES
29 - TAPA TRASERA MOTOR
31 - VENTILADOR
32 - TAPA VENTILADOR
33 - ARANDELA LASAJE
34 - ESPÁRRAGO MOTOR
35 - TORNILLO TAPA VENTILADOR

1 - PRE-FILTER HANDLE
2 - PRE-FILTER COVER
3 - PRE-FILTER JOINT
4 - PRE-FILTER BASKET
5 - PUMP BODY
6 - DRAINING PLUG
7 - DRAINING PLUG O-RING
8 - DIFFUSER JOINT
9 - DIFFUSER
10 - IMPELLER
11 - MECHANICAL SEAL
12 - PUMP BODY LID O-RING
13 - PUMP BODY LID
14 - PUMP BODY SECURING SCREW
15 - PRE-FILTER HANDLE CILINDER
18 - PUMP SUPPORT
19 - PUMP BODY SECURING NUT 20 - FRONT BALL BEARING
21 - SHAFT WITH ROTOR
22 - BACK BALL BEARING
23 - MOTOR CASING
24 - TERMINAL BOX
25 - TERMINAL BOX SCREW
26 - TERMINAL BOX COVER
27 - CAPACITOR
28 - TERMINAL BOX GASKET
29 - BACK MOTOR COVER
31 - FAN
32 - FAN COVER
33 - THRUST WASHER
34 - TIE ROD
35 - FAN COVER SCREW

1 - POIGNÉE PRÉFILTRE
2 - COUVERCLE PRÉFILTRE
3 - JOINT PRÉFILTRE
4 - PANIER PRÉFILTRE
5 - CORPS POMPE
6 - BOUCHON VIDANGE
7 - JOINT BOUCHON VIDANGE
8 - JOINT DIFFUSEUR
9 - DIFFUSEUR
10 - TURBINE
11 - FERMETURE MÉCANIQUE
12 - JOINT CORPS POMPE
13 - COUVERCLE CORPS POMPE
14 - VIS FIXATION CORPS
15 - POIGNÉE PRÉFILTRE CILINDRE
18 - SUPPORT POMPE
19 - ÉCROU FIXATION CORPS
20 - ROULEMENT AVANT
21 - ROTOR AVEC AXE
22 - ROULEMENT ARRIÈRE
23 - STATOR MOTEUR + CARCASSE
24 - BOITE BORNES
25 - VIS COUVERCLE BOITE BORNES
26 - COUVERCLE BOITE BORNES
27 - CONDENSATEUR
28 - JOINT BOITE BORNES
29 - COUVERCLE ARRIÈRE MOTEUR
31 - VENTILATEUR
32 - COUVERCLE VENTILATEUR
33 - RONDELLE DE BUTÉE
34 - GOUJON FILETÉ MOTEUR
35 - VIS COUVERCLE VENTILATEUR

1 - KNOPF VORFILTER
2 - VORFILTERDECKEL
3 - VORFILTERDICHTUNG
4 - VORFILTERKORB
5 - PUMPENKÖRPER
6 - ENTLERUNGSSCHRAUBE
7 - DICHTUNG
8 - ENTLERUNGSSCHRAUBE
9 - VERTEILER
10 - PUMPENLAUFRAD
11 - MECHANISCHE ABDICHTUNG
12 - PUMPENKÖRPERDICHTUNG
13 - PUMPENKÖRPERDECKEL
14 - OBERE
15 - BEFESTIGUNGSSCHRAUBE
18 - KNOPF VORFILTER CILINDER
19 - HALTERUNG KÖRPER PUMPE
20 - VORDERES LAGER
21 - ROTOR MIT WELLE
22 - HINTERES LAGER
23 - STATOR MOTOR + GEHÄUSE 24 - KLEMMENKASTEN
25 - SCHRAUBEN
26 - KLEMMENKASTENDECKEL 27 - KLEMMENKASTENDECKEL
28 - KLEMMENKASTENDICHTUNG
29 - HINTERER MOTORDECKEL 31 - LÜFTER
32 - LÜFTERDECKEL
33 - SICHERUNGSSCHEIBE
34 - MOTORBOLZEN
35 - LÜFTERDECKEL SCHRAUBE

1 - РУЧКА ФИЛЬТРА ПРЕДВАРИТЕЛЬНОЙ ОЧИСТКИ
2 - КРЫШКА ФИЛЬТРА ПРЕДВАРИТЕЛЬНОЙ ОЧИСТКИ
3 - СОЕДИНЕНИЕ ФИЛЬТРА ПРЕДВАРИТЕЛЬНОЙ ОЧИСТКИ
4 - СЕТКА ФИЛЬТРА ПРЕДВАРИТЕЛЬНОЙ ОЧИСТКИ
5 - КОРПУС НАСОСА
6 - СЛИВНАЯ ПРОБКА
7 - ТОРИДАЛЬНАЯ ПРОКЛАДКА СЛИВНОЙ ПРОБКИ
8 - СОЕДИНЕНИЕ ДИФУЗОРА
9 - ДИФУЗОР
10 - КРЫЛЬЧАТКА
11 - МЕХАНИЧЕСКОЕ УПЛОТНЕНИЕ
12 - ТОРИДАЛЬНАЯ ПРОКЛАДКА КРЫШКИ КОРПУСА НАСОСА
13 - КРЫШКА КОРПУСА НАСОСА
14 - КРЕПЕЖНЫЙ ВИНТ КОРПУСА НАСОСА
15 - ЦИЛИНДР РУЧКИ ФИЛЬТРА ПРЕДВАРИТЕЛЬНОЙ ОЧИСТКИ
18 - ОПОРА НАСОСА
19 - КРЕПЕЖНАЯ ГАЙКА КОРПУСА НАСОСА
20 - ПЕРЕДНИЙ ШАРИКОВЫЙ ПОДШИПНИК
21 - ВАЛ С РОТОРОМ
22 - ЗАДНИЙ ШАРИКОВЫЙ ПОДШИПНИК
23 - КОРПУС ДВИГАТЕЛЯ
24 - РАСПРЕДЕЛИТЕЛЬНАЯ КОРОБКА
25 - ВИНТ РАСПРЕДЕЛИТЕЛЬНОЙ КОРОБКИ
26 - КРЫШКА РАСПРЕДЕЛИТЕЛЬНОЙ КОРОБКИ
27 - КОНДЕНСАТОР
28 - ПРОКЛАДКА РАСПРЕДЕЛИТЕЛЬНОЙ КОРОБКИ
29 - ЗАДНЯЯ КРЫШКА ДВИГАТЕЛЯ
31 - ВЕНТИЛЯТОР
32 - КРЫШКА ВЕНТИЛЯТОРА
33 - УПОРНАЯ ШАЙБА
34 - ТЯГА
35 - ВИНТ КРЫШКИ ВЕНТИЛЯТОРА

1 - POMO PRÉ-FILTRO
2 - TAMPÁ PRÉ-FILTRO
3 - JUNTA PRÉ-FILTRO
4 - CESTO PRÉ-FILTRO
5 - CORPO BOMBA
6 - TAMPÁO DESCARGA
7 - JUNTA TAMPÁO DESCARGA 8 - JUNTA DIFUSOR
9 - DIFUSOR
10 - TURBINA
11 - FECHO MECÂNICO
12 - JUNTA CORPO BOMBA
13 - TAMPÁ CORPO BOMBA
14 - PARAFUSO FIXAÇÃO CORPO
15 - CILINDRO PORTAPOMO
18 - SUPORTE BOMBA
19 - PORTA FIXAÇÃO CORPO
20 - ROLAMENTO DIANTEIRO 21 - ROTOR COM EIXO
22 - ROLAMENTO TRASEIRO
23 - ESTATOR MOTOR + CARÇAÇA 24 - CAIXA BORNES
25 - PARAFUSO TAMPÁ CAIXA BORNES
26 - TAMPÁ CAIXA BORNES
27 - CONDENSADOR
28 - JUNTA CAIXA BORNES
29 - TAMPÁ TRASEIRA MOTOR 31 - VENTILADORA
32 - TAMPÁ VENTILADORA
33 - ANILHA LASAJE
34 - CAVILHA MOTOR
35 - PARAFUSO TAPA VENTILADORA

Swimmy Smart

Sistema de control
integral de piscina

Integral system for
pool control

*Systeme complet de
contrôle de piscine*



Not only a pump!



Soporte de pared opcional
Wall support as an option
Support mural en option

El nuevo sistema electrónico SMART Control aplicable a la serie Swimmy es un sistema de control integral de la instalación. Mediante el cuadro eléctrico digital que incorpora la bomba, nos permite una instalación fácil e intuitiva y un control completo de la piscina, ya que incorpora las protecciones necesarias para la bomba y para las personas, relojes programadores y entradas/salidas para el control y gestión de sistema de iluminación, Clorador salino, Bomba de Calor, sonda de temperatura, etc...

El sistema sustituye al cuadro eléctrico tradicional, e incorpora algunas nuevas capacidades:

- Reloj programador de ciclo de filtración.
- Reloj programador de ciclo de iluminación.
- Control amperimétrico por sobreconsumo.
- Entrada para activación de bomba por bomba de calor.
- Sistema de control anti congelación a través de sonda de temperatura PT100.
- Salida para control de focos de piscina.
- Salida para clorador salino / indicador de bomba en marcha.
- Alarma sonora integrada para aviso de fallos.
- Control de falta de agua / trabajo en seco.
- Botón encendido manual de focos, con cuenta atrás incorporada.
- Botón encendido manual de la bomba, con cuenta atrás.
- Totalizador de horas de funcionamiento, total/parcial.
- Histórico de registro de fallos.
- Avisos de limpieza de filtro de arena y cesto.
- Función SKIMMING para limpieza de la superficie del agua.

The new electronic system for pumps SMART Control applicable to the Swimmy Series is an integral system to command the installation. By attaching a digital switchboard control panel to the pump, allows an easy and intuitive installation and complete control of the pool. The system incorporates the necessary protections for the pump and for people, time clocks and entries/exits for the management of the lighting system, salt chlorinator, heat pump, temperature probe, etc.

The system replaces the traditional control panel, and incorporates some new features:

- Clock programmer for filtration cycle.
- Clock Programmer for lighting cycle.
- Ampère Control for overconsumption.
- Input for start the pump by a heat pump.
- Anti freezing control system rogrammable through a PT100 probe.
- Output for control of lights.
- Output for salt chlorinator / running pump.
- Audible alarm for fault monitoring.
- Control of lack of water / dry running.
- Lights button for manual ignition, build in countdown.
- Lights button for manual pump start, build in countdown.
- Totalizer of working hours, total/partial.
- Failures and incidents historic list.
- Notifications for sand filter and basket cleaning.
- SKIMMING function to keep the pool surface clean.

Le nouveau système électronique pour pompes SMART Control compatibles avec les gammes Swimmy est un système complet qui permet de contrôler l'installation. En fixant un panneau de commandes à la pompe, ce système peut être installé facilement et de manière intuitive et il permet de contrôler toutes les commandes de la piscine. Le système possède des protections adaptées pour les utilisateurs et la pompe, des comptes à rebours et des entrées/sorties pour commander le système d'éclairage, le chlorateur, la pompe à chaleur, la sonde de température, etc.

Ce système remplace votre panneau de commande traditionnel et inclut de nouvelles fonctionnalités :

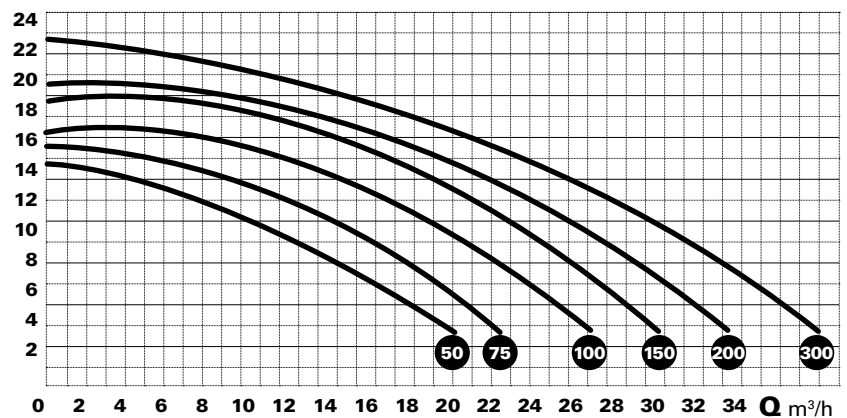
- Programmeur de cycle de filtrage.
- Programmeur de cycle d'éclairage.
- Contrôle par ampère de la surconsommation.
- Prise pour mise en marche de la pompe par pompe à chaleur.
- Système de contrôle anti-gel programmable par sonde PT100.
- Sortie pour commande de l'éclairage.
- Sortie pour chlorateur/pompe en fonctionnement.
- Alarme sonore en cas de défaut de commande.
- Contrôle du manque d'eau/du fonctionnement à sec.
- Bouton de mise en marche de l'éclairage, avec compte à rebours intégré.
- Bouton pour mise en marche manuelle de la pompe, avec compte à rebours intégré.
- Compteur de la durée totale/partielle de fonctionnement.
- Historique des pannes et incidents.
- Notifications de nettoyage du filtre à sable et du panier.
- Fonction SKIMMING pour garder la surface de l'eau propre.

Datos técnicos

Technical data

Données techniques

H m.c.a.



Tipo / Type	HP	KW	Cond. µF	A II	Altura manométrica m.c.a. / Manometric height w.c.m.									Diámetro	
					4	6	8	10	12	14	16	18	21	DNA	DNI
					Caudal m³/h / Flow m³/h										
SWIMMY SMART 50 M	0,5	0,37	20	3,6	17,5	15,6	13,5	11,1	8,4	-	-	-	-		
SWIMMY SMART 75 M	0,75	0,55	20	4,75	19,5	18	15,7	13,5	10,8	7,9	-	-	-		
SWIMMY SMART 100 M	1	0,75	25	5,5	23,2	21,1	19,7	18	15	12,3	8,7	-	-	1 1/2"	1 1/2"
SWIMMY SMART 150 M	1,5	1	30	7,3	27	25	23	21	19	17	14	10	-	Ø 50 PVC	Ø 50 PVC
SWIMMY SMART 200 M	2	1,5	40	9,2	-	28	26	24	21	18	14	12	-		
SWIMMY SMART 300 M	2	2,2	40	12,2	-	32	30	29	27	23	20	15	12		

Swimmy

Bomba autoaspirante para piscina

Self priming pump
for swimming pools

*Pompe auto-aspirante pour
piscine*

Selbstansaugende Pumpe für
Schwimmbecken.

Самовсасывающий
насос для бассейна

*Bomba auto-
aspirante para
piscina*



ES

Aplicaciones

Electrobomba autoaspirante para piscinas, con prefiltro incorporado de grandes dimensiones, que junto a las excelentes prestaciones hidráulicas que ofrece, genera una altísima capacidad de filtración.

Filtro con tapa transparente en policarbonato que permite observar fácilmente el interior del cesto prefiltro.

Imposibilidad de comunicación eléctrica con el agua, ya que ninguna parte del motor tiene contacto con el líquido bombeado.

Incorpora de serie llave para apertura de la tapa prefiltro sin esfuerzos.

Características Constructivas

Cuerpo bomba, disco portasello, difusor y llave apertura en polipropileno, resistente a los productos químicos de las piscinas y reforzado con fibra de vidrio garantizando una excelente duración.

Eje en acero inoxidable AISI-316. Turbina en Noryl. Sello mecánico en acero inoxidable AISI-316. Tornillería en Acero Inoxidable AISI 304.

La bomba permite dos tipos de conexiones:

- Conexión rosca-hembra de 2"
- Conexión para tubo de PVC de Ø 63 para encolar.

Motor

Motor asíncrono, cerrado de ventilación externa. Grado de protección IP-55. 50-60 Hz. Aislamiento clase F. Rodamientos de motor lubricados de por vida, y seleccionados para garantizar larga duración y silenciosidad.

Máxima temperatura del agua: +40 °C.

EN

Applications

Electrical self priming pump for pools with large pre-filter, which, together with its excellent hydraulic performance, gives a very large filtering capacity.

A filter with a transparent, polycarbonate lid that easily allows inspection of the interior of the pre-filter sieve.

No possible electrical contact with the water as no part of the motor is open to it.

Includes a standard key for effortless opening of the pre-filter lid.

Constructive Characteristics

Pump body, pump body lid, diffuser and opening key in polypropylene, resistant to the chemical products in pools and reinforced with glass fibre, guaranteeing excellent duration.

Shaft in stainless steel AISI-316. Noryl impeller. Mechanical seal in stainless steel AISI-316. Bolts in AISI 304 Stainless Steel.

The pumps allows two possible connections:

- Female thread of 2"
- Connection for PVC pipe Ø 63 to glue.

Motor

Standard asynchronous motor, sealed from external ventilation. Protection IP-55. 50-60 Hz. Class F insulation. Motor bearings greased for life and selected to ensure long duration and silent working.

Maximum water temperature: +40°C.

FR

Applications

Pompe électrique auto-aspirante pour piscines, avec préfiltre incorporé de grandes dimensions qui génère, grâce à ses excellentes prestations hydrauliques, une très grande capacité de filtration.

Filtre avec couvercle transparent en polycarbonate permettant d'observer facilement l'intérieur du panier de préfiltrage.

Communication électrique impossible avec l'eau, car aucune partie du moteur n'est en contact avec l'eau. La pompe possède de série une clef pour ouvrir le couvercle de préfiltrage sans efforts.

Caractéristiques des composants

Le corps de la pompe, couvercle corps pompe, le diffuseur et la clef d'ouverture sont en polypropylène, résistant aux produits chimiques des piscines et renforcé avec de la fibre de verre garantissant une excellente durée de vie. L'axe est en acier inoxydable AISI-316. Turbine en Noryl. Fermeture mécanique en acier inoxydable AISI-316. Visserie en acier inoxydable AISI 304.

Le corps de la pompe, couvercle corps pompe, le diffuseur et la clef d'ouverture sont en polypropylène, résistant aux produits chimiques des piscines et renforcé avec de la fibre de verre garantissant une excellente durée de vie. L'axe est en acier inoxydable AISI-316. Turbine en Noryl. Fermeture mécanique en acier inoxydable AISI-316. Visserie en acier inoxydable AISI 304.

La connexion de la pompe est:

- Connexion femelle à vis 2"*
- Connexion pour tube de PVC Ø 63 encolé.*

Moteur

Asynchrone fermé, à ventilation externe. Degré de protection IP-55. 50-60 Hz. Isolation classe F. Les roulements du moteur sont lubrifiés à vie et sélectionnés pour garantir une longue durée de vie et un fonctionnement silencieux.

Température maximale de l'eau: +40°C.



Cesto pré-filtro de gran volumen para ofrecer una calidad de filtrado muy elevada y a su vez no requerir una limpieza constante del cesto. Llave pré-filtro suministrada de serie con cada bomba que permite la apertura de la tapa sin esfuerzo, y con gran comodidad ya que puede cogerse con las dos manos.

Panier de préfiltrage de grand volume pour offrir une qualité de filtrage très élevée sans besoin d'un nettoyage constant du panier lorsqu'il y a trop de saleté dans la piscine. La clef pour le couvercle du préfiltre est fournie de série avec chaque pompe, et permet d'ouvrir le couvercle sans efforts et commodément, pouvant être pris à deux mains.

Сетка фильтра предварительной очистки большого объема, обеспечивающая высококачественную фильрацию не и нуждающаяся в постоянной чистке. В комплект поставки каждого насоса входит стандартный замок, устанавливаемый на крышке фильтра предварительной очистки, позволяющий открывать её без дополнительных усилий, а также удобный в обращении, благодаря тому, что за замок можно взяться обеими руками.

Large volume pre-filter sieve to be able to offer high quality filtering and not require the sieve to be cleaned constantly when the pool is excessively dirty. Pre-filter lid key supplied standard with each pump, which allows effortless lid opening and great comfort as it can be held with both hands.

Großer Vorfilterkorb, um eine hervorragende Filterqualität zu garantieren und gleichzeitig nicht permanent den Filter reinigen zu müssen, wenn das Schwimmbecken gerade sehr verschmutzt ist. Serienmäßiger Schlüssel für den Vorfilterdeckel, der die mühelose und bequeme Öffnung des Deckels gewährleistet, da er mit den Händen festgehalten werden kann und genau auf die 20 Punkte des Vorfilterdeckels passt.

Cesto pré-filtro de grande volume para poder oferecer uma qualidade de filtração elevada e sem necessidade de realizar uma limpeza constante do cesto. Chave pré-filtro fornecida de série com cada bomba que permite a abertura da tampa sem esforço e com grande comodidade, já que pode ser agarrada com as duas mãos.

DE

Anwendungen

Selbstansaugende Elektropumpe für Schwimmbecken, mit eingebautem großen Vorfilter, der, abgesehen von seinen ausgezeichneten hydraulischen Eigenschaften, eine hohe Filterqualität besitzt.

Filter mit durchsichtigem Deckel aus Polycarbonat, um den Inhalt des Vorfilters besser beobachten zu können. Eine elektrische Verbindung mit dem Wasser ist ausgeschlossen, da kein Teil des Motors mit dem Wasser in Berührung kommt. Enthält serienmäßigen Schlüssel, um den Vorfilterdeckel mühelos öffnen zu können.

Herstellungsdaten

Pumpenkörper, Pumpenkörperdeckel, Verteiler und Schlüssel aus Polypropylen, widerstandsfähig gegen die chemischen Produkte der Schwimmbecken und mit Glasfaser verstärkt garantiert dies eine lange Haltbarkeit. Achse aus rostfreiem Edelstahl AISI-316. Turbine aus Noryl. Mechanischer Verschluss aus AISI-316. Verschraubung aus rostfreiem Edelstahl AISI 304.

Die Pumpe erlaubt zwei Anschlussarten:

- 2" innengewinde
- PVC-Rohr Ø 63 zum verleimen

Motor

Asynchroner Motor, luftdicht verschlossen. Schutzgrad IP-55. 50-60 Hz. Isolierung Klasse F. Die Kugellager des Motors sind dauerhaft geschmiert und wurden ausgewählt, um eine lange Lebensdauer und einen niedrigen Geräuschpegel zu garantieren. Maximale Wassertemperatur: +40°C.

КГ

Применение

Самовсасывающий электронасос для бассейнов, со встроенным крупногабаритным фильтром предварительной очистки, который помимо великолепных гидравлических свойств также обладает и высокими фильрационными свойствами. Фильтр с прозрачной крышкой из поликарбоната, обеспечивающей свободное наблюдение за внутренней полостью сетки фильтра предварительной очистки. Исключена возможность контакта электричества с водой, благодаря тому, что ни одна из частей мотора не соприкасается с накачиваемой жидкостью. В комплект поставки входит стандартный замок, позволяющий открывать крышку фильтра предварительной очистки без дополнительных усилий.

Характеристики конструкции

Корпус насоса, крышка корпуса насоса, диффузор и замок из полипропилена, устойчивого к воздействию химических продуктов, используемых в бассейнах, и армированного стекловолокном, что гарантирует долговечность насоса. Вал из нержавеющей стали марки AISI-316. Рабочее колесо марки Noryl. Механический затвор из углеродистой и нержавеющей стали марки AISI-316. Болты с гайками из нержавеющей стали марк AISI 304. Конструкция насоса допускает два типа соединений: -Соединение с внутренней резьбой размером 2" -Соединение для склеивания трубы из ПВХ Ø 63.

Двигатель

Асинхронный двигатель, закрытой конструкции, с внешним обдувом. Степень защиты IP-55, 50 - 60 Hz. Изоляция класса F. Подшипники двигателя с постоянной смазкой, специально отобранные с целью обеспечения долговечности и бесшумности функционирования. Максимальная температура воды: +40°C.

PT

Aplicações

Electrobombas auto-aspirantes para piscinas, com pré-filtro incorporado de grandes dimensões, que junto com as excelentes características hidráulicas produz uma altíssima capacidade de filtração. Filtro com tampa transparente de policarbonato que permite observar facilmente o interior do cesto pré-filtro.

Impossibilidade de comunicação eléctrica com a água, já que nenhuma parte do motor entra em contacto com a água.

Incorporam de série uma chave para a abertura da tampa pré-filtro sem esforço.

Características de Construção

Corpo bomba, tampa corpo bomba, difusor e chave de abertura de polipropileno, resistente aos produtos químicos das piscinas e reforçado com fibra de vidro para garantir uma excelente durabilidade. Turbina de Noryl. Eixo de aço Inoxidável AISI-316. Fecho mecânico de aço inoxidável AISI- 316. Parafusos de Aço Inoxidável AISI 304. Parafusos de Aço Inoxidável AISI 304.

Ligação de aspiração e de impulsão

- Rosca interna de 2"
- Tubo PVC Ø 63 para encolar.

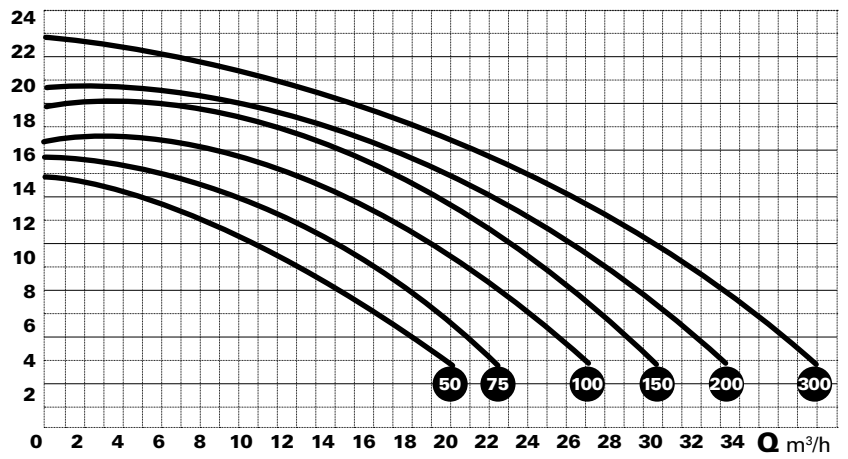
Motor

Motor assíncrono, fechado de ventilação externa. Grau de protecção IP-55. 50-60 Hz. Isolamento classe F. Rolamentos do motor permanentemente lubrificados e seleccionados para garantir uma longa durabilidade e a ausência de ruídos. Temperatura máxima da água: +40°C

Swimmy

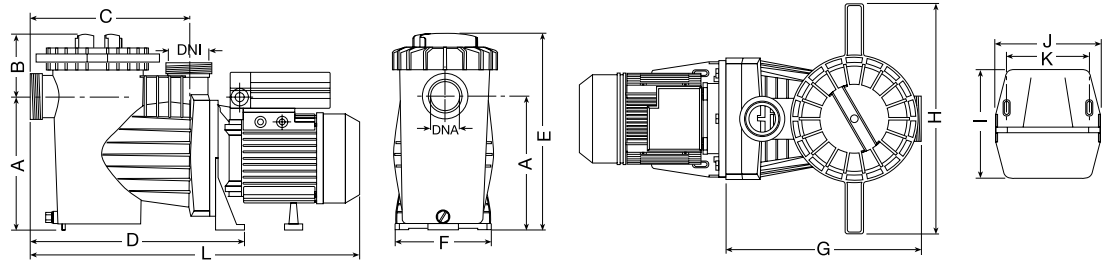
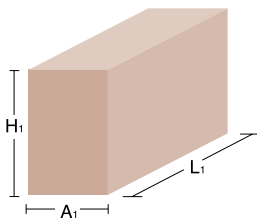
Datos técnicos
 Technical data
 Données techniques Technische
 Daten технические данные
 Dados técnicos

H m.c.a.



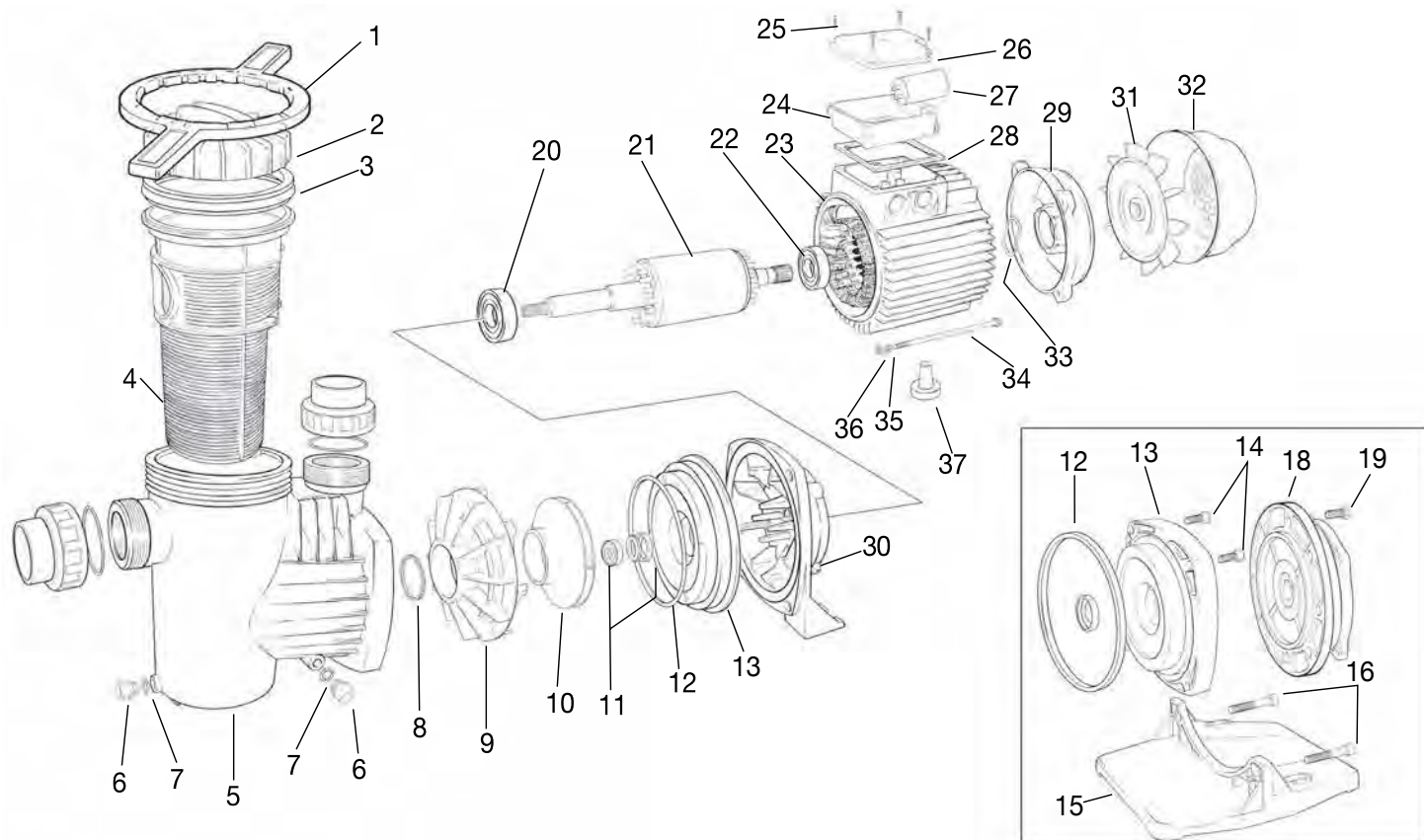
Tipo / Type	HP	KW	Cond. µF	A			Altura manométrica m.c.a. / Manometric height w.c.m.								Diámetro		
				II 230	III 230	III 400	4	6	8	10	12	14	16	18	21	DNA	DNI
																Caudal m³/h / Flow m³/h	
SWIMMY 50 M SWIMMY 50 T	5	37	20	36	-	-	175	156	135	111	84	-	-	-	-	2" & Ø 63 PVC	
SWIMMY 75 M SWIMMY 75 T	75	55	20	475	-	-	195	18	157	135	108	79	-	-			
SWIMMY 100 M SWIMMY 100 T	1	75	25	55	-	-	232	211	197	18	15	123	87	-			
SWIMMY 150 M SWIMMY 150 T	15	1	30	73	-	-	27	25	23	21	19	17	14	10			
SWIMMY 200 M SWIMMY 200 T	2	15	40	92	-	-	-	28	26	24	21	18	14	12			
SWIMMY 300 M SWIMMY 300 T	3	22	40	122	-	-	-	32	30	29	27	23	20	15			
			-	-	86	50											

Datos embalage
 Packaging data
 Données d'emballage
 Verpackungsdaten
 данные об упаковке
 Dados de embalagem



Tipo / Type	A	B	C	D	E	F	G	H	I	J	K	L	L1	A1	H1	DNA DNI	Neto Kg.	Bruto Kg.
SWIMMY 50 M SWIMMY 50 T	216	109	265	370	325	206	325	400	220	205	160	550	630	230	360	2"	109	125
SWIMMY 75 M SWIMMY 75 T	216	109	265	370	325	206	325	400	220	205	160	550	630	230	360	2"	114 109	13 125
SWIMMY 100 M SWIMMY 100 T	216	109	265	370	325	206	325	400	220	205	160	550	630	230	360	2"	124	14
SWIMMY 150 M SWIMMY 150 T	216	109	265	370	325	206	325	400	220	205	160	580	630	230	360	2"	154 139	17 155
SWIMMY 200 M SWIMMY 200 T	216	109	265	370	325	206	325	400	220	205	160	650 575	705 630	230	360	2"	169 154	185 17
SWIMMY 300 M SWIMMY 300 T	216	109	265	370	325	206	325	400	220	205	160	650	705	230	360	2"	204 174	22 19

Denominación recambios
Spare-part description
Dénomination des pièces
Bezeichnung der Ersatzteile
Русский наименования запчастей
Denominação peças



- 1 - LLAVE
- 2 - TAPA PREFILTRO
- 3 - JUNTA PREFILTRO
- 4 - CESTO PREFILTRO
- 5 - CUERPO BOMBA
- 6 - TAPÓN DESAGÜE
- 7 - JUNTA TAPÓN DESAGÜE
- 8 - JUNTA DIFUSOR
- 9 - DIFUSOR
- 10 - TURBINA
- 11 - CIERRE MECÁNICO
- 12 - JUNTA CUERPO BOMBA
- 13 - DISCO PORTASELLO
- 14 - TORNILLO SUPERIOR FIJACIÓN CUERPO
- 15 - BASE BOMBA
- 16 - TORNILLO FIJACIÓN BASE
- 18 - TAPA DELANTERA MOTOR
- 19 - TORNILLO FIJACIÓN MOTOR
- 20 - RODAMIENTO DELANTERO
- 21 - ROTOR CON EJE
- 22 - RODAMIENTO TRASERO
- 23 - ESTATOR MOTOR + CARCASA
- 24 - CAJA BORNES
- 25 - TORNILLO TAPA CAJA BORNES
- 26 - TAPA CAJA BORNES
- 27 - CONDENSADOR
- 28 - JUNTA CAJA BORNES
- 29 - TAPA TRASERA MOTOR
- 30 - SOPORTE BOMBA
- 31 - VENTILADOR
- 32 - TAPA VENTILADOR
- 33 - ARANDELA LASAJE
- 34 - ESPÁRRAGO MOTOR
- 35 - ARANDELA ESPÁRRAGO
- 36 - TUERCA ESPÁRRAGO
- 37 - PIE MOTOR

- 1 - KEY
- 2 - PRE-FILTER COVER
- 3 - PRE-FILTER JOINT
- 4 - PRE-FILTER BASKET
- 5 - PUMP BODY
- 6 - DRAINING PLUG
- 7 - DRAINING PLUG O-RING
- 8 - DIFFUSER JOINT
- 9 - DIFFUSER
- 10 - IMPELLER
- 11 - MECHANICAL SEAL
- 12 - PUMP BODY LID O-RING
- 13 - PUMP BODY LID
- 14 - SUPERIOR PUMP BODY SECURING SCREW
- 15 - PUMP BASE
- 16 - PUMP BASE SECURING SCREW
- 18 - FRONT MOTOR COVER
- 19 - MOTOR SECURING SCREW
- 20 - FRONT BALL BEARING
- 21 - ROTOR WITH ROTOR
- 22 - BACK BALL BEARING
- 23 - MOTOR CASING
- 24 - TERMINAL BOX
- 25 - TERMINAL BOX SCREW
- 26 - TERMINAL BOX COVER
- 27 - CAPACITOR
- 28 - TERMINAL BOX GASKET
- 29 - BACK MOTOR COVER
- 30 - PUMP SUPPORT
- 31 - FAN
- 32 - FAN COVER
- 33 - THRUST WASHER
- 34 - TIE ROD
- 35 - TIE ROD WASHER
- 36 - TIE ROD NUT
- 37 - FOOT MOTOR

- 1 - CLÉ DU COUVERCLE
- 2 - COUVERCLE PRÉFILTRE
- 3 - JOINT PRÉFILTRE
- 4 - PANIER PRÉFILTRE
- 5 - CORPS POMPE
- 6 - BOUCHON VIDANGE
- 7 - JOINT BOUCHON VIDANGE
- 8 - JOINT DIFFUSEUR
- 9 - DIFFUSEUR
- 10 - TURBINE
- 11 - FERMETURE MÉCANIQUE
- 12 - JOINT CORPS POMPE
- 13 - COUVERCLE CORPS POMPE
- 14 - VIS SUPERIEURE FIXATION CORPS
- 15 - BASE POMPE
- 16 - VIS FIXATION BASE
- 18 - COUVERCLE AVANT MOTEUR
- 19 - VIS FIXATION MOTEUR
- 20 - ROULEMENT AVANT
- 21 - ROTOR AVEC AXE
- 22 - ROULEMENT ARRIERE
- 23 - STATOR MOTEUR + CARCASSE
- 24 - BOÎTE BORNES
- 25 - VIS COUVERCLE BOÎTE BORNES
- 26 - COUVERCLE BOÎTE BORNES
- 27 - CONDENSATEUR
- 28 - JOINT BOÎTE BORNES
- 29 - COUVERCLE ARRIERE MOTEUR
- 30 - SUPPORT POMPE
- 31 - VENTILATEUR
- 32 - COUVERCLE VENTILATEUR
- 33 - RONDELLE DE BUTÉE
- 34 - GOUJON FILETÉ MOTEUR
- 35 - RONDELLE GOUJON FILETÉ
- 36 - ÉCROU GOUJON FILETÉ
- 37 - PIED MOTEUR

- 1 - ÖFFNUNGSSCHLÜSSEL
- 2 - VORFILTERDECKEL
- 3 - VORFILTERDICHTUNG
- 4 - VORFILTERKORB
- 5 - PUMPENKÖRPER
- 6 - ENTLERUNGSSCHRAUBE
- 7 - DICHTUNG
- 8 - ENTLERUNGSSCHRAUBE
- 9 - VERTEILER
- 10 - PUMPENLAUFRAD
- 11 - MECHANISCHE ABDICHTUNG
- 12 - PUMPENKÖRPERDICHTUNG
- 13 - PUMPENKÖRPERDECKEL
- 14 - OBERE BEFESTIGUNGSSCHRAUBE
- 15 - PUMPENFUSS
- 16 - BEFESTIGUNGSSCHRAUBE
- 18 - VORDERER MOTORDECKEL
- 19 - BEFESTIGUNGSSCHRAUBE
- 20 - VORDERES LAGER
- 21 - ROTOR MIT WELLE
- 22 - HINTERES LAGER
- 23 - STATOR MOTOR + GEHÄUSE
- 24 - KLEMMENKASTEN
- 25 - SCHRAUBEN
- 26 - KLEMMENKASTENDECKEL
- 27 - KONDENSATOR
- 28 - KLEMMENKASTENDICHTUNG
- 29 - HINTERER MOTORDECKEL
- 30 - HALTERUNGSKÖRPER PUMPE
- 31 - LÜFTER
- 32 - LÜFTERDECKEL
- 33 - SICHERUNGSSCHEIBE
- 34 - MOTORBOLZEN
- 35 - SCHEIBE FÜR BOLZEN
- 36 - MUTTER FÜR BOLZEN
- 37 - MOTOR FOOT

- 1 - КЛЮЧ
- 2 - КРЫШКА ФИЛЬТРА ПРЕДВАРИТЕЛЬНОЙ ОЧИСТКИ
- 3 - СОЕДИНЕНИЕ ФИЛЬТРА ПРЕДВАРИТЕЛЬНОЙ ОЧИСТКИ
- 4 - СЕТКА ФИЛЬТРА ПРЕДВАРИТЕЛЬНОЙ ОЧИСТКИ
- 5 - КОРПУС НАСОСА
- 6 - СЛИВНАЯ ПРОБКА
- 7 - ТОРОИДАЛЬНАЯ ПРОКЛАДКА СЛИВНОЙ ПРОВКИ
- 8 - СОЕДИНЕНИЕ ДИФУЗОРА
- 9 - ДИФУЗОР
- 10 - КРЫЛЬЧАТКА
- 11 - МЕХАНИЧЕСКОЕ УПЛОТНЕНИЕ
- 12 - ТОРОИДАЛЬНАЯ ПРОКЛАДКА КРЫШКИ КОРПУСА НАСОСА
- 13 - КРЫШКА КОРПУСА НАСОСА
- 14 - ВЕРХНИЙ КРЕПЕЖНЫЙ ВИНТ КОРПУСА НАСОСА
- 15 - СТАНИНА НАСОСА
- 16 - КРЕПЕЖНЫЙ ВИНТ СТАНИНЫ НАСОСА
- 18 - ПЕРЕДНЯЯ КРЫШКА ДВИГАТЕЛЯ
- 19 - КРЕПЕЖНЫЙ ВИНТ ДВИГАТЕЛЯ
- 20 - ПЕРЕДНИЙ ШАРИКОВЫЙ ПОДДИШНИК
- 21 - ВАЛ С РОТОРОМ
- 22 - ЗАДНИЙ ШАРИКОВЫЙ ПОДДИШНИК
- 23 - КОРПУС ДВИГАТЕЛЯ
- 24 - РАСПРЕДЕЛИТЕЛЬНАЯ КОРОБКА
- 25 - ВИНТ РАСПРЕДЕЛИТЕЛЬНОЙ КОРОБКИ
- 26 - КРЫШКА РАСПРЕДЕЛИТЕЛЬНОЙ КОРОБКИ
- 27 - КОНДЕНСАТОР
- 28 - ПРОКЛАДКА РАСПРЕДЕЛИТЕЛЬНОЙ КОРОБКИ
- 29 - ЗАДНЯЯ КРЫШКА ДВИГАТЕЛЯ
- 30 - ОПОРА НАСОСА
- 31 - ВЕНТИЛЯТОР
- 32 - КРЫШКА ВЕНТИЛЯТОРА
- 33 - УПОРНАЯ ШАЙБА
- 34 - ТЯГА
- 35 - ШАЙБА ТЯГИ
- 36 - ГАЙКА ТЯГИ
- 37 - ДВИГАТЕЛЬ НА ЛАПКАХ

- 1 - LLAVE PRE-FILTRO
- 2 - TAMPÁ PRE-FILTRO
- 3 - JUNTA PRE-FILTRO
- 4 - CESTO PRE-FILTRO
- 5 - CORPO BOMBA
- 6 - TAMPÃO DESCARGA
- 7 - JUNTA TAMPÃO DESCARGA
- 8 - JUNTA DIFUSOR
- 9 - DIFUSOR
- 10 - TURBINA
- 11 - FECHO MECÁNICO
- 12 - JUNTA CORPO BOMBA
- 13 - TAMPÁ CORPO BOMBA
- 14 - PARAFUSO SUPERIOR FIXAÇÃO CORPO
- 15 - BASE BOMBA
- 16 - PARAFUSO FIXAÇÃO BASE
- 18 - TAMPÁ DIANTEIRA MOTOR
- 19 - PARAFUSO FIXAÇÃO MOTOR
- 20 - ROLAMENTO DIANTEIRO
- 21 - ROTOR COM EIXO
- 22 - ROLAMENTO TRASEIRO
- 23 - ESTATOR MOTOR + CARCASA
- 24 - CAIXA BORNES
- 25 - PARAFUSO TAMPÁ CAIXA BORNES
- 26 - TAMPÁ CAIXA BORNES
- 27 - CONDENSADOR
- 28 - JUNTA CAIXA BORNES
- 29 - TAMPÁ TRASEIRA MOTOR
- 30 - SUPORTE BOMBA
- 31 - VENTOINHA
- 32 - TAMPÁ VENTOINHA
- 33 - ANILHA LASAJE
- 34 - CAVILHA MOTOR
- 35 - ANILHA CAVILHA
- 36 - PORCA CAVILHA
- 37 - PÉ MOTOR

Swimmy Mag

Bomba autoaspirante para piscina

Self-priming pool pump

Pompe auto-aspirante pour piscine

Selbstansaugende Pumpe für Schwimmbecken

Самовсасывающий насос для бассейна

Bomba auto-aspirante para piscina



ES

Aplicaciones

Bomba extremadamente silenciosa (motor de 4 polos).

Bomba autoaspirante de gran caudal con motores de 2 y 4 polos ideal para grandes equipos de filtración. Incorpora un prefiltro en la aspiración de grandes dimensiones, que junto a las excelentes prestaciones hidráulicas que ofrece, genera una altísima capacidad de filtración. Filtro con tapa transparente en policarbonato que permite observar fácilmente el interior del cesto prefiltro. Incorpora bridas de conexión normalizadas, que junto a su gran base de apoyo, dotan al sistema de una gran robustez.

No incorpora contrabridas de serie (disponibles bajo demanda).

Existen 2 versiones de turbina en Noryl o bronce marino, según demanda.

Las bombas pueden trabajar con agua de mar, incorporando un sello mecánico en AISI-316 (bajo demanda).

Características Constructivas

Cuerpo Prefiltro, Cuerpo bomba, Voluta, Contravoluta y Tapa cuerpo bomba en polipropileno resistente a los productos químicos de las piscinas y reforzado con fibra de vidrio. Cesto prefiltro en polietileno. Tapa prefiltro en policarbonato con sistema de cierre con cuatro pomos. Rodete en Noryl. Cierre mecánico en carbón cerámica y acero inoxidable AISI 316. Tornillería en acero inoxidable AISI 316. Eje en acero inoxidable AISI 316.

Motor

Motor asíncrono cerrado de ventilación externa. Grado de protección IP-55. Aislamiento clase F. Doble frecuencia 50 Hz y 60 Hz. Rodamientos engrasados de por vida, garantizando una larga duración y un trabajo silencioso. Máxima temperatura del agua: +40 °C.

EN

Applications

super-quiet pump (4 poles motor).

High-volume self-priming pump available in 2 and 4 poles versions ideal for larger filtration systems. Features large suction-side pre-filter which together with excellent hydraulic performance ensures extremely high filtration capacity.

Filter with polycarbonate cover for easy viewing of pre-filter basket contents.

Features standard connection flanges which together with a broad base make the system especially robust.

Counter-flanges not supplied as standard (available on request).

Turbine available in 2 versions, Noryl or marine bronze, as per request.

Works with sea water when fitted with AISI-316 mechanical seal (available on request).

Constructive Characteristics

Pre-filter body, pump body, volute, countervolute and cover in glass-fibre loaded polypropylene resistant to pool chemicals. Pre-filter basket in polythene. Polycarbonate pre-filter cover with four-pin closure system. Noryl impeller. Mechanical seal in ceramic carbon and AISI-316 stainless steel. Screws in AISI-316 stainless steel. Shaft in AISI-316 stainless steel.

Motor

Enclosed asynchronous motor with external ventilation. Protection grade IP-55. Class F insulation. Double frequency (50 Hz and 60 Hz). Motor bearings greased for life to ensure long duration and silent operation. Maximum water temperature: +40°C.

FR

Applications:

pompe extrêmement silencieuse (moteur à 4 pôles).

Pompe auto-aspirante de grand débit avec moteurs tournant à 2 et 4 pôles, idéale pour de grands équipements de filtration.

Elle incorpore un préfiltre de grandes dimensions qui, grâce aux excellentes prestations hydrauliques qu'elle offre, génère une très grande capacité de filtration dans l'aspiration.

Filtre avec couvercle transparent en polycarbonate permettant d'observer facilement l'intérieur du panier de préfiltrage.

Brides de connexion standard incorporées qui, avec la large base d'appui, rendent le système très robuste.

Sans contre-brides de série incorporées. (Disponibles sur demande) 2 versions de turbine disponibles, en Noryl ou en bronze marin, au choix. Les pompes peuvent fonctionner avec de l'eau de mer en y incorporant un sceau mécanique en AISI-316 (sur commande.)

Caractéristiques des composants

Corps préfiltre, corps pompe, volute, contrevolute et couvercle corps pompe en polypropylène résistant aux produits chimiques des piscines et renforcé de fibre de verre. Panier préfiltre en polyéthylène. Couvercle préfiltre en polycarbonate avec système de fermeture à quatre poignées. Roue en Noryl. Fermeture mécanique en carbone-céramique et acier inoxydable AISI 316. Visserie en acier inoxydable AISI 316. Axe en acier inoxydable AISI 316.

Moteur

Asynchrone fermé, à ventilation externe. Degré de protection IP-55. Isolation classe F. Double fréquence 50 Hz et 60 Hz. Roulements lubrifiés à vie pour garantir une longue durée de vie et un fonctionnement silencieux.

Température maximale de l'eau: +40°C.

**1.450 r.p.m.
3-10 HP**



Motor a 4 polos para potencias desde 3 CV hasta 10 CV. Para 12.5 CV y 15 CV, motor a 2 polos. En todos los casos posibilidad de escoger entre rodetete en Noryl o rodetete en bronce.

4 poles motor for power ratings between 3 and 10 hp. 2 poles motor for 12.5 and 15 hp. With all models, impeller available in Noryl or bronze.

Moteur 4 pôles pour des puissances de 3 CV à 10 CV. Pour 12,5 CV et 15 CV, moteur 2 pôles. Dans tous les cas, il existe la possibilité de choisir entre roue en Noryl ou roue en bronze.

Motorumdrehung 4 polig für Leistungen von 3 PS bis 10 PS. Für 12,5 PS und 15 PS, Motor mit 2 polig. Alle Ausführungen können mit einem Rotor aus Noryl oder aus Bronze geliefert werden.

Двигатель 4-полюсный для мощностей от 3 л.с. до 10 л.с. Для 12,5 л.с. и 15 л.с. двигатель 2-полюсный. Во всех случаях существует возможность выбора между крыльчаткой из норила или бронзы.

Motor a 4 pólos para potências de 3 cv a 10 cv. Para 12,5 cv e 15 cv, motor a 2 pólos. Em todos os casos, existe a possibilidade de escolher entre impulsor em Noryl e impulsor em bronze.

DE

Anwendungen

Extrem geräuscharme Pumpe (motorumdrehung 4 polig). Selbstansaugende Hochleistungspumpe mit 2 und 4 polig motoren für große Filtrations-geräte. In der Ansaugung eingebauter, großer Vorfilter, der, abgesehen von seinen ausgezeichneten hydraulischen Eigenschaften, eine hohe Filterqualität besitzt. Filter mit durchsichtigem Deckel aus Polycarbonat, um den Inhalt des Vorfilters besser beobachten zu können. Serienmäßig mit genormten Anschlussflanschen ausgestattet, die nicht nur eine große Stütz-grundlage bieten sondern dem System besondere Robustheit verleihen. Gegenflansche nicht im Lieferumfang enthalten (auf Anfrage erhältlich). Es sind 2 Turbinenversionen verfügbar, aus Noryl oder Schiffsbronze, je nach Bedarf. Die Pumpen können mit Meerwasser eingesetzt werden, wenn sie mit einer mechanischen Dichtung aus AISI-316 ausgestattet werden (auf Anfrage erhältlich).

Herstellungsdaten

Vorfilterkörper, Pumpenkörper, Schraube, Gegenschraube und Pumpenkörperdeckel aus Polypropylen, widerstandsfähig gegen chemische Schwimmbeckenprodukte und mit Glasfaser verstärkt. Vorfilterkorb aus Polyethylen. Vorfilterdeckel aus Polycarbonat und Schließsystem mit vier Griffen. Rotor aus Noryl. Mechanischer Verschluss aus Karbon-Keramik und rostfreiem Edelstahl AISI 316. Verschraubung aus rostfreiem Edelstahl AISI 316. Achse aus rostfreiem Edelstahl AISI 316.

Motor

Asynchroner Motor, luftdicht verschlossen. Schutzgrad IP-55. Isolierung Klasse F. Doppelte Frequenz 50 und 60 Hz. Die Kugellager des Motors sind dauerhaft geschmiert, um eine lange Lebensdauer und einen niedrigen Geräuschpegel zu garantieren. Maximale Wassertemperatur: +40°C.

КГ

Применение

Этот насос производит чрезвычайно мало шума (Двигатель 4-полюсный). Самовсасывающий насос для большого потока воды с двигателями 2-полюсный и 4-полюсный, идеальный для больших фильтрационных установок. Включает крупногабаритный фильтр предварительной очистки при всасывании, что в сочетании с превосходными гидравлическими свойствами этого насоса порождает чрезвычайно высокую способность к фильтрации. Фильтр с прозрачной крышкой из поликарбоната, обеспечивающей свободное наблюдение за внутренней полостью сетки фильтра предварительной очистки. Включает стандартизованные соединительные фланцы, которые вместе с широкой опорной базой придают системе высокую прочность. Серийные контрфланцы в комплект не входят (поставляются на заказ). Выпускаются 2 варианта турбины, из норила или адмиралтейской бронзы, по заказу. Насос пригоден для работы с морской водой, при условии включения в него механического уплотнения AISI-316 (поставляется на заказ).

Характеристики конструкции

корпус фильтра предварительной очистки, корпус насоса, улитка и крышка корпуса насоса из полипропилена, устойчивого к воздействию химических средств, применяемых в бассейнах, и укрепленного стекловолокном. Сетка фильтра предварительной очистки изготовлена из полиэтилена. Крышка фильтра предварительной очистки изготовлена из поликарбоната, имеет систему закрытия с четырьмя ручками. Крыльчатка изготовлена из норила. Механическое уплотнение сделано из углекерамики и нержавеющей стали AISI 316. Винты из нержавеющей стали AISI 316. Ось из нержавеющей стали AISI 316.

Двигатель

Закрытый асинхронный двигатель с внешней вентиляцией. Степень защиты IP-55. Изоляция класса F. Двойная частота 50 Гц и 60 Гц. Подшипники со смазкой на весь срок службы, что гарантирует долговечность и бесшумность в работе. Максимальная температура воды: +40°C.

PT

Aplicações

bomba extremamente silenciosa (motor a 4 pólos). Bomba auto-aspirante de grande caudal com motores de 2 e 4 pólos, ideal para grandes equipamentos de filtração. Integra na aspiração um pré-filtro de grandes dimensões que, unido às excelentes características hidráulicas, produz uma altíssima capacidade de filtração. Filtro com tampa transparente de polycarbonato que permite observar facilmente o interior do cesto pré-filtro. Integra flanges de ligação normalizadas que, junto com a ampla base de apoio, proporcionam uma grande robustez ao sistema. Não integra contraflanges de série (disponíveis sob pedido). Existem 2 versões de turbina: em Noryl e em bronze marinho, conforme pedido. As bombas podem trabalhar com água do mar, incorporando um empanque mecânico em AISI-316 (sob pedido).

Características construtivas

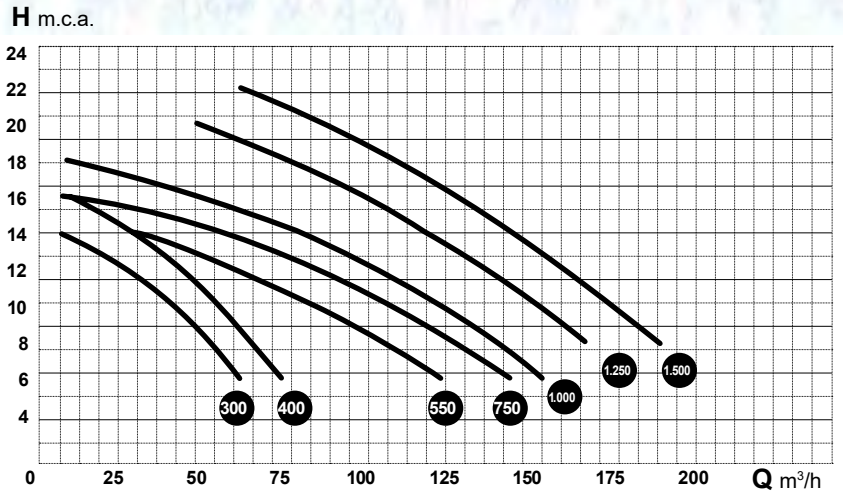
Corpo pré-filtro, corpo bomba, voluta, contravoluta e tampa corpo bomba de polipropileno resistente aos produtos químicos das piscinas e reforçado com fibra de vidro. Cesto pré-filtro de polietileno. Tampa pré-filtro de polycarbonato com sistema de fecho com quatro válvulas. Impulsor de Noryl. Fecho mecânico de carvão-cerâmica e aço inoxidável AISI 316. Parafusos de aço inoxidável AISI 316 Eixo de aço inoxidável AISI 316.

Motor

motor assíncrono fechado de ventilação externa. Grau de protecção IP-55. Isolamento classe F. Dupla frequência 50 Hz e 60 Hz. Rolamentos permanentemente lubrificados, o que garante uma longa durabilidade e um funcionamento silencioso. Temperatura máxima da água: +40°C.

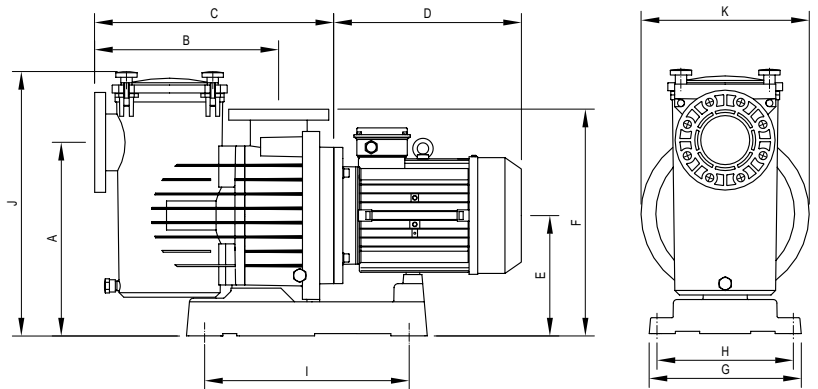
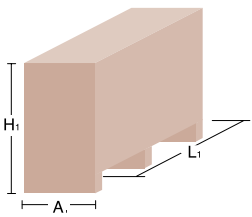
Swimmy Mag

Datos técnicos
 Technical data
 Données techniques
 Technische Daten
 технические данные
 Dados técnicos

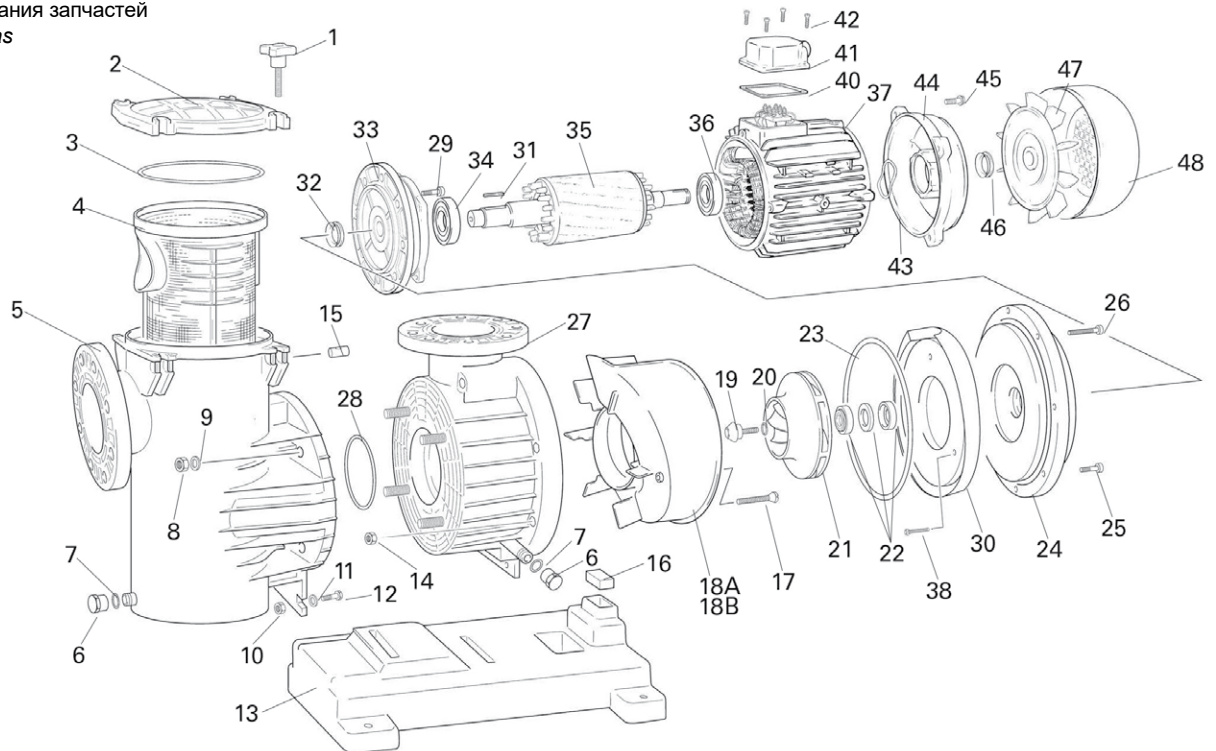


Tipo / Type	HP	KW	Cond. µF	Altura manométrica m.c.a. / Manometric height w.c.m.										Diámetro		Mínimo diámetro de aspiración Minimum size of suction pipe
				6	8	10	12	14	16	18	20	22	ASP.	IMP		
Caudal m³/h / Flow m³/h																
SWIMMY MAG-4 300	3	2,2	1,450	62	54	43	26	10	-	-	-	-	110	110	125	
SWIMMY MAG-4 400	4	3	1,450	74	66	56	42	29	14	-	-	-	110	110	140	
MSWIMMY MAG-4 550	5,5	4	1,450	123	104	84	57	30	-	-	-	-	110	110	160	
SWIMMY MAG-4 750	7,5	5,5	1,450	143	127	107	85	57	12	-	-	-	110	110	180	
SWIMMY MAG-4 1000	10	7,5	1,450	160	145	126	107	80	48	14	-	-	110	110	180	
SWIMMY MAG-2 1250	12,5	9,2	2,850	-	167	152	136	118	99	80	47	-	110	110	180	
SWIMMY MAG-2 1500	15	11	2,850	-	188	177	162	146	130	112	92	66	110	110	200	

Datos embalage
 Packaging data
 Données d'emballage
 Verpackungsdaten
 данные об упаковке
 Dados de embalagem



Tipo / Type	A	B	C	D	E	F	G	H	I	J	K	A1	H1	L1	Peso Kg.
SWIMMY MAG-4 300	420	405	530	310	265	495	335	300	450	590	370	385	595	840	42,5
SWIMMY MAG-4 400	420	405	530	310	265	495	335	300	450	590	370	385	595	840	44,5
SWIMMY MAG-4 550	420	405	530	335	265	495	335	300	450	590	370	385	715	1.170	53,4
SWIMMY MAG-4 750	420	405	508	380	265	495	335	300	450	590	370	385	715	1.170	66
SWIMMY MAG-4 1000	420	405	508	380	265	495	335	300	450	590	370	385	715	1.170	76
SWIMMY MAG-2 1250	420	405	508	380	265	495	335	300	450	590	370	385	715	1.170	84,5
SWIMMY MAG-2 1500	420	405	508	380	265	495	335	300	450	590	370	385	715	1.170	85,5



- 1- POMOS
- 2- TAPA PREFILTRO
- 3- JUNTA TÓRICA TAPA PREFILTRO
- 4- CESTO PREFILTRO
- 5- CUERPO PREFILTRO
- 6- TAPÓN DESAGÜE
- 7- JUNTA PLANA TAPÓN DESAGÜE
- 8- TUERCA FIJACIÓN PREF- CUERPO
- 9- ARANDELA FIJACIÓN PREF- CUERPO
- 10- TUERCA FIJACIÓN BASE
- 11- ARANDELA FIJACIÓN BASE
- 12- TORNILLO FIJACIÓN BASE
- 13- BASE BOMBA
- 14- TUERCA FIJACIÓN CUERPO-CUERPO
- 15- CILINDRO PORTAPOMO
- 16- TACO GOMA SOPORTE MAGNUS
- 17- TORNILLO FIJACIÓN VOLUTA
- 18A - VOLUTA 1.450 RPM
- 18B - VOLUTA 2.850 RPM
- 19- TAPÓN-TORNILLO RODETE
- 20- JUNTA TÓRICA TAPÓN TURBINA
- 21- TURBINA 1.450 - 2.850 RPM
- 22- SELLO MECÁNICO
- 23- JUNTA TAPA CUERPO BOMBA
- 24- TAPA CUERPO BOMBA
- 25- TORNILLO CORTO FIJACIÓN CUERPO
- 26- TORNILLO LARGO FIJACIÓN CUERPO
- 27- CUERPO BOMBA
- 28- JUNTA TÓRICA PREF- CUERPO
- 29- TORNILLO FIJACIÓN MOTOR
- 30- CONTRA VOLUTA
- 32- RETEN TAPA TRASERA MOTOR
- 33- TAPA DELANTERA MOTOR
- 34- RODAMIENTO DELANTERO
- 35- EJE ROTOR
- 36- RODAMIENTO TRASERO
- 37- ESTATOR CON CARCASA
- 38- TORNILLO FIJACIÓN CONTRA VOLUTA
- 40- JUNTA TAPA CONEXIONES
- 41- TAPA BORNES
- 42- TORNILLO TAPA BORNES
- 43- ARANDELA LASAJE
- 44- TAPA TRASERA MOTOR
- 45- TORNILLO TAPA TRASERA
- 46- RETEN TAPA TRASERA MOTOR
- 47- VENTILADOR
- 48- TAPA VENTILADOR

- 1- HANDLES
- 2- COVERCLE PRÉFILTRE
- 3- PRE-FILTER COVER O-RING
- 4- PRE-FILTER BASKET
- 5- PRE-FILTER BODY
- 6- DRAIN STOPPER
- 7- DRAIN STOPPER O-RING
- 8- PRE-FILTER-BODY NUT
- 9- PRE-FILTER-BODY WASHER
- 10- E-CROU FIXATION PRÉFILTRE-CORPS
- 11- RONDELLE FIXATION PRÉFILTRE-CORPS
- 12- BASE SECURING NUT
- 13- PUMP BASE
- 14- BODY-BODY SECURING NUT
- 15- CLOSURE PIN BOLT
- 16- MAGNUS RUBBER SHIM
- 17- VOLTUTE SECURING SCREW 18A - 1,450 RPM VOLUTE
- 18B - 2850 RPM VOLUTE
- 19- IMPELLER PLUG + SCREW
- 20- TURBINE PLUG O-RING
- 21 - 1,450 - 2,850 RPM TURBINE
- 22 - MECHANICAL SEAL
- 23 - PUMP BODY COVER JOINT
- 24 - PUMP BODY COVER
- 25 - SHORT BODY SECURING SCREW
- 26 - LONG BODY SECURING SCREW
- 27 - PUMP BODY
- 28 - PRE-FILTER-BODY O-RING
- 29 - MOTOR SECURING SCREW
- 30 - ANTI VOLUTE
- 32 - MOTOR REAR COVER RETAINER
- 33 - FRONT MOTOR COVER
- 34 - FRONT BEARING
- 35 - ROTOR SHAFT
- 36 - REAR BEARING
- 37 - STATOR WITH HOUSING
- 38 - SECURING ANTI VOLUTE SCREW
- 40 - JUNCTION COVER SEAL
- 41 - JUNCTION COVER
- 42 - JUNCTION COVER BOLT
- 43 - LASAJE WASHER
- 44 - MOTOR REAR COVER
- 45 - REAR COVER BOLT
- 46 - MOTOR REAR COVER RETAINER
- 47 - VENTILATOR
- 48 - VENTILATOR COVER

- 1- POIGNÉES
- 2- COUVERCLE PRÉFILTRE
- 3- JOINT TORIQUE COUVERCLE PRÉFILTRE
- 4- PANIER PRÉFILTRE
- 5- CORPS PRÉFILTRE
- 6- BOUCHON VIDANGE
- 7- JOINT PLAT BOUCHON VIDANGE
- 8- ÉCROU FIXATION PRÉFILTRE-CORPS
- 9- RONDELLE FIXATION PRÉFILTRE-CORPS
- 10- E-CROU FIXATION BASE
- 11- RONDELLE FIXATION BASE
- 12- VIS FIXATION BASE
- 13- BASE POMPE
- 14- E-CROU FIXATION CORPS-CORPS
- 15- CYLINDRE PORTE-POIGNÉE
- 16- TAQUET CAOUTCHOUC SUPPORT MAGNUS
- 17- VIS FIXATION VOLUTE
- 18A - VOLUTE 1450 T/MIN
- 18B - VOLUTE 2850 T/MIN
- 19- BOUCHON + VIS ROUE
- 20 - JOINT TORIQUE BOUCHON TURBINE
- 21 - TURBINE 1450 - 2850 T/MIN
- 22 - SCAEU MÉCANIQUE
- 23 - JOINT COUVERCLE CORPS POMPE
- 24 - COUVERCLE CORPS POMPE
- 25 - VIS COURTE FIXATION CORPS
- 26 - VIS LONGUE FIXATION CORPS
- 27 - CORPS POMPE
- 29 - JOINT TORIQUE PRÉFILTRE - CORPS
- 29 - VIS FIXATION MOTEUR
- 30 - ANTI VOLUTE
- 32 BUTÉE CAPOT ARRIÈRE MOTEUR
- 33 - CAPOT AVANT MOTEUR
- 34 - ROULEMENT AVANT
- 35 - AXE ROTOR
- 36 - ROULEMENT ARRIÈRE
- 37 - STATOR AVEC CARCASSE
- 38 - VIS FIXATION ANTI VOLUTE
- 40 - JOINT CAPOT CONNEXIONS
- 41 - CAPOT CONNEXIONS
- 42 - VIS CAPOT CONNEXIONS
- 43 - RONDELLE DE BUTÉE
- 44 - CAPOT ARRIÈRE MOTEUR
- 45 - VIS CAPOT ARRIÈRE
- 46 - BUTÉE CAPOT ARRIÈRE MOTEUR
- 47 - VENTILATEUR
- 48 - CAPOT VENTILATEUR

- 1- GRIFFE
- 2- VORFILTERDECKEL
- 3- O-RING VORFILTERDECKEL
- 4- VORFILTERKORB
- 5- VORFILTERKÖRPER
- 6- ENTLERUNGSSCHRAUBE
- 7- FLACHE DICHTUNG
- ENTLEERUNGSSCHRAUBE
- 8- BEFESTIGUNGSMUTTER VORF.-KÖRPER
- 9- BEFESTIGUNGSSCHIEBE VORF.-KÖRPER
- 10- BEFESTIGUNGSMUTTER PUMPENFUSS
- 11- BEFESTIGUNGSSCHIEBE PUMPENFUSS
- 12- BEFESTIGUNGSSCHRAUBE PUMPENFUSS
- 13- PUMPENFUSS
- 14- BEFESTIGUNGSMUTTER KÖRPER-KÖRPER
- 15- GRIFHALTEZYLINDER
- 16- GUMMISTÜTZSTOLLEN MAGNUS
- 17- BEFESTIGUNGSSCHRAUBE SCHRAUBE
- 18A - SCHRAUBE 1450 U/MIN
- 18B - SCHRAUBE 2850 U/MIN
- 19 - STOPFEN + SCHRAUBE ROTOR
- 20 - O-RING TURBINENSTOPFEN
- 21 - TURBINE 1450 - 2850 U/MIN
- 22 - MECHANISCHE ABDICHTUNG
- 23 - DICHTUNG PUMPENKÖRPERDECKEL
- 24 - PUMPENKÖRPERDECKEL
- 25 - KURZE BEFESTIGUNGSSCHRAUBE KÖRPER
- 26 - LANGE BEFESTIGUNGSSCHRAUBE KÖRPER
- 27 - PUMPENKÖRPER
- 28 - O-RING VORFILTER-KÖRPER
- 29 - BEFESTIGUNGSSCHRAUBE MOTOR
- 30 - ANTI SCHRAUBE
- 32 - ARRETTIERUNG HINTERE MOTORABDECKUNG
- 33 - VORDERER VERSCHLUSS MOTOR
- 34 - VORDERLAGER
- 35 - ROTORACHSE
- 36 - HINTERLAGER
- 37 - STÄNDER MIT GEHÄUSE
- 38 - ANTI SCHRAUBE BEFESTIGUNGSSCHRAUBE
- 40 - DICHTUNG VERSCHLUSS ABZWEIGKASTEN
- 41 - ABZWEIGKASTEN
- 42 - SCHRAUBE VERSCHLUSS ABZ.
- 43 - UNTERLEGSCHIEBE
- 44 - HINTERE MOTORABDECKUNG
- 45 - SCHRAUBE HINTERE ABDECKUNG
- 46 - ARRETTIERUNG HINTERE MOTORABDECKUNG
- 47 - VENTILATOR
- 48 - ABDECKUNG (DECKEL) VENTILATOR

- 1- РУЧКИ
- 2- КРЫШКА ФИЛЬТРА ПРЕДВАРИТЕЛЬНОЙ ОЧИСТКИ
- 3- ТОРОИДАЛЬНАЯ ПРОКЛАДКА КРЫШКИ ФИЛЬТРА ПРЕДВАРИТЕЛЬНОЙ ОЧИСТКИ
- 4- СЕТКА ФИЛЬТРА ПРЕДВАРИТЕЛЬНОЙ ОЧИСТКИ
- 5- КОРПУС ФИЛЬТРА ПРЕДВАРИТЕЛЬНОЙ ОЧИСТКИ
- 6- ПНЕВМАТИЧЕСКАЯ ПРОБКА
- 7- ТОРОИДАЛЬНАЯ ПРОКЛАДКА ПНЕВМАТИЧЕСКОЙ ПРОБКИ
- 8- ГАЙКА КОРПУСА ФИЛЬТРА ПРЕДВАРИТЕЛЬНОЙ ОЧИСТКИ
- 9- ШАЙБА КОРПУСА ФИЛЬТРА ПРЕДВАРИТЕЛЬНОЙ ОЧИСТКИ
- 10- КРЕПЕЖНАЯ ГАЙКА СТАНИНЫ
- 11- КРЕПЕЖНАЯ ШАЙБА СТАНИНЫ
- 12- КРЕПЕЖНЫЙ ВИНТ СТАНИНЫ
- 13- СТАНИНА НАСОСА
- 14- КРЕПЕЖНАЯ ГАЙКА КОРПУС/КОРПУС
- 15- БОЛТ ПАЛЬЦА ЗАВОРТА
- 16- РЕЗИНОВАЯ ПРОКЛАДКА MAGNUS
- 17- КРЕПЕЖНЫЙ ВИНТ УЛИТКИ
- 18A - УЛИТКА 1450 ОБ/МИН
- 18B - УЛИТКА 2850 ОБ/МИН
- 19 - ПРОБКА - ВИНТ КРЫШКИ ЧАШКИ
- 20 - ТОРОИДАЛЬНАЯ ПРОКЛАДКА ПРОБКИ ЧАШКИ
- 21 - ТУРБИНА 1450 - 2850 ОБ/МИН
- 22 - МЕХАНИЧЕСКОЕ УПЛОТНЕНИЕ
- 23 - СОЕДИНЕНИЕ КРЫШКИ КОРПУСА НАСОСА
- 24 - КРЫШКА КОРПУСА НАСОСА
- 25 - КОРОТКИЙ КРЕПЕЖНЫЙ ВИНТ КОРПУСА
- 26 - ДЛИННЫЙ КРЕПЕЖНЫЙ ВИНТ КОРПУСА
- 27 - КОРПУС НАСОСА
- 28 - ТОРОИДАЛЬНАЯ ПРОКЛАДКА КОРПУСА ФИЛЬТРА ПРЕДВАРИТЕЛЬНОЙ ОЧИСТКИ
- 29 - КРЕПЕЖНЫЙ ВИНТ ДВИГАТЕЛЯ
- 30 - ОБРАТНАЯ УЛИТКА
- 32 - СТОПОР ЗАДНЕЙ КРЫШКИ ДВИГАТЕЛЯ 33 - ПЕРЕДНЯЯ КРЫШКА ДВИГАТЕЛЯ
- 34 - ПЕРЕДНИЙ ПОДШИПНИК
- 35 - ВАЛ РОТОРА
- 36 - ЗАДНИЙ ПОДШИПНИК
- 37 - СТАТОР С КОРПУСОМ
- 38 - КРЕПЕЖНЫЙ ВИНТ ОБРАТНОЙ УЛИТКИ
- 40 - УПЛОТНЕНИЕ КРЫШКИ СОЕДИНЕНИЙ
- 41 - КРЫШКА СОЕДИНЕНИЙ
- 42 - БОЛТ КРЫШКИ СОЕДИНЕНИЙ
- 43 - ШАЙБА LASAJE
- 44 - ЗАДНЯЯ КРЫШКА ДВИГАТЕЛЯ
- 45 - БОЛТ ЗАДНЕЙ КРЫШКИ
- 46 - СТОПОР ЗАДНЕЙ КРЫШКИ ДВИГАТЕЛЯ 47 - ВЕНТИЛЯТОР
- 48 - КРЫШКА ВЕНТИЛЯТОРА

- 1 - VÁLVULAS
- 2 - TAMPA PRÉ-FILTRO
- 3 - JUNTA TÓRICA TAMPA PRÉ-FILTRO
- 4 - CESTO PRÉ-FILTRO
- 5 - CORPO PRÉ-FILTRO
- 6 - TAMPÃO DESCARGA
- 7 - JUNTA PLANA TAMPÃO DESCARGA
- 8 - PORCA FIXAÇÃO PRÉ-FILTRO-CORPO
- 9 - ANILHA FIXAÇÃO PRÉ-FILTRO-CORPO
- 10 - PORCA FIXAÇÃO BASE
- 11 - ANILHA FIXAÇÃO BASE
- 12 - PARAFUSO FIXAÇÃO BASE
- 13 - BASE BOMBA
- 14 - PORCA FIXAÇÃO CORPO-CORPO 15 - CILINDRO PORTA-VÁLVULA
- 16 - BUCHA BORRACHA SUPORTE MAGNUS
- 17 - PARAFUSO FIXAÇÃO VOLUTA
- 18A - VOLUTA 1450 R.P.M.
- 18B - VOLUTA 2850 R.P.M.
- 19 - TAMPÃO + PARAFUSO IMPULSOR
- 20 - JUNTA TÓRICA TAMPÃO TURBINA
- 21 - TURBINA 1450 - 2850 R.P.M.
- 22 - EMPANQUE MECÂNICO
- 23 - JUNTA TAMPA CORPO BOMBA
- 24 - TAMPA CORPO BOMBA
- 25 - PARAFUSO CURTO FIXAÇÃO CORPO
- 26 - PARAFUSO LONGO FIXAÇÃO CORPO
- 27 - CORPO BOMBA
- 28 - JUNTA TÓRICA PRÉ-FILTRO-CORPO
- 29 - PARAFUSO FIXAÇÃO MOTOR
- 30 - ANTI VOLUTA
- 32 - RETEN TAMPA TRASEIRA MOTOR
- 33 - TAMPA DIANTEIRA MOTOR
- 34 - ROLAMENTO DIANTEIRO.
- 35 - EIXO ROTOR
- 36 - ROLAMENTO TRASEIRO
- 37 - ESTATOR COM CARCASA
- 38 - PARAFUSO FIXAÇÃO ANTI VOLUTE
- 40 - JUNTA TAMPA BORNES
- 41 - TAMPA BORNES
- 42 - PARAFUSO TAMPA BORNES
- 43 - ANILHA LASAJE
- 44 - TAMPA TRASEIRA MOTOR
- 45 - PARAFUSO TAMPA TRASEIRA
- 46 - RETEM TAMPA TRASEIRA MOTOR
- 47 - VENTILADOR
- 48 - TAMPA VENTILADOR

CF-2

Bomba centrífuga en fundición de hierro
y fundición de bronce para piscina

Centrifugal pump for pools
in cast iron and bronze

*Pompe centrifuge à pour piscine en fonte
et en bronze*

Zentrifugalpumpe für Schwimmbecken,
aus Gusseisen oder Bronzeguss

центробежный насос из чугуна
и бронзового литья бассейн

*Bomba centrífuga de ferro fundido
e de bronze fundido para piscinas*



CF-2

ES

Aplicaciones

Bomba centrífuga de gran caudal, a las que se le ha aplicado un prefiltro en la aspiración, lo cual hace de ellas la bomba ideal para grandes equipos de filtración. La versión de bronce, es ideal para el trabajo con agua de mar y sistemas de desinfección automática de piscinas mediante la electrolisis de sal.

Características Constructivas

• Versión fundición de hierro

Cuerpo bomba, prefiltro, acoplamiento y turbina en fundición de hierro. Eje y cesto prefiltro en acero inoxidable AISI 316. Cierre mecánico en carbón-cerámica. Bajo demanda la turbina puede ser en bronce y el cierre mecánico puede ser en carburo de silicio o en carburo de tungsteno.

• Versión fundición de bronce

Cuerpo bomba, prefiltro, soporte y turbina en fundición de bronce DIN-1705 RG 5 (G-CuSn 5 ZnPb). Eje, cesto prefiltro y tornillería, en acero inoxidable AISI 316. Acoplamiento en fundición de hierro. Cierre mecánico en carbón-cerámica y acero inoxidable AISI316. Bajo demanda se pueden suministrar estas bombas con cualquier otra aleación de bronce.

Mantenimiento

El mantenimiento de estas bombas es fácil y simple, ya que la construcción de la bomba, que incorpora un motor totalmente normalizado permite cambiar o reparar dicho motor sin necesidad de vaciar la instalación ni desmontar ninguna pieza de la parte hidráulica de la bomba, aún en el caso de no disponer de válvulas de cierre en la entrada y salida.

Motor

Motor asíncrono standard, cerrado de ventilación externa. Su construcción normalizada permite ser sustituido por otro normalizado en cualquier momento y lugar. Grado de protección IP-55. 2 polos 50-60 Hz.

EN

Applications

A large volume centrifugal pump, to which a pre-filter has been applied in the inlet, making these the ideal pumps for large filtering units. The bronze version is ideal for sea water and automatic pool systems that use salt electrolysis as a means of disinfecting.

Constructive Characteristics

• Cast iron version

Pump body, pre-filter, coupling and impeller in cast iron. Shaft and pre-filter sieve in AISI 316 stainless steel. Mechanical seal in carbon-ceramic. On request, the impeller may be in bronze and the mechanical seal in silicon carbide or tungsten carbon.

• Cast bronze version

Pump body, pre-filter, support and impeller DIN-1705 RG 5 bronze (G-CuSn 5 ZnPb). Shaft, pre-filter sieve and bolts in AISI 316 stainless steel. Cast iron coupling. Mechanical seal in carbon-ceramic and AISI 316 stainless steel. On request, these pumps may be supplied in any other bronze alloy.

Maintenance

These pumps are easy and simple to maintain, as the construction of the pump, which includes a totally standard motor, allows the motor to be changed or repaired without emptying the installation, even when you do not have pump inlet and outlet valves, or removing any part from the hydraulic section.

Motor

Standard asynchronous motor, sealed from external ventilation. Its standard construction allows it to be replaced with another standard motor at any time and in any place. Protection IP-55. 2 poles 50-60 Hz.

FR

Applications

Pompe centrifuge à grand débit, équipée d'un préfiltre pour l'aspiration, la convertissant en une pompe idéale pour de grandes installations de filtration.

La version en bronze est idéale pour le travail en eau de mer, et pour des systèmes de désinfection automatique de piscines au moyen d'électrolyse au sel.

Caractéristiques des composants

• Version alliage de fer

Le corps de la pompe, le préfiltre, le couple et la turbine sont en fonte. L'axe et le panier de préfiltrage sont en acier inoxydable AISI 316. La fermeture mécanique est en carbone-céramique. A la demande, la turbine peut être en bronze et la fermeture mécanique peut être en carbone de silice ou en carbure de tungstène.

• Version alliage de bronze

Le corps de la pompe, le préfiltre, le support et la turbine sont en bronze DIN-1705 RG 5 (G-CuSn 5 ZnPb). L'axe, le panier de préfiltrage et la visserie sont en acier inoxydable AIS 316. A la demande, ces pompes peuvent être fournies avec n'importe quel alliage de bronze.

Entretien

L'entretien de ces pompes est simple et facile, car leur construction, qui incorpore un moteur totalement normalisé, permet de changer ou de modifier ce dernier sans avoir besoin de vider l'installation ni de démonter aucune pièce de la partie hydraulique de la pompe, même si l'on ne dispose pas de valves de fermeture à l'entrée et à la sortie de la pompe.

Moteur

moteur asynchrone standard fermé, à ventilation externe. Sa construction conforme aux normes permet de le substituer par un autre à tout moment, et dans n'importe quel pays. Degré de protection IP-55, 2 pôles, 50-60 Hz.

Una gran ventaja es poder disponer de un motor de recambio totalmente normalizado en cualquier lugar del mundo, en cualquier momento y de cualquier marca.

Von besonderem Vorteil ist, dass man überall auf der Welt jederzeit und von jeder Marke einen Austauschmotor einsetzen kann.

Another advantage is that totally standard spare motors are available anywhere in the world, at any time and by any brand.

Значительное преимущество насоса этой модели заключается в том, что в стандартный двигатель, легко заменяемый в любой точке мира, в любое время и на двигатель любой другой марки.

Un autre grand avantage est le fait de pouvoir disposer d'un moteur de rechange totalement normalisé dans n'importe quel pays du monde, à n'importe quel moment et de n'importe quelle marque.

Uma grande vantagem é poder dispor de um motor de substituição totalmente normalizado em qualquer lugar do mundo, em qualquer momento e de qualquer marca.

DE

Anwendungen

Zentrifugalpumpe mit großem Durchfluss, mit eingebautem Vorfilter in der Ansaugung, was sie zur idealen Pumpe für große Filtereinrichtungen macht.

In der Bronzeversion, ist sie ideal für den Einsatz im Meerwasser oder in Schwimmbecken mit automatischen Desinfektionssystemen durch Salzelektrolyse.

Herstellungsdaten

• Version aus Gusseisen

Pumpenkörper, Vorfilter, Kopplung und Turbine aus Gusseisen, Achse und Vorfilterkorb aus rostfreiem Edelstahl AISI 316. Mechanischer Verschluss aus Karbon-Keramik. Falls gewünscht, kann die Turbine aus Bronze gefertigt werden und der mechanische Verschluss aus Silizium-Karbid oder Hartmetall.

• Version aus Bronze

Pumpenkörper, Vorfilter, Halterung und Turbine aus Bronze DIN-1705 RG 5 (G-CuSn 5 ZnPb). Achse, Vorfilterkorb und Verschraubung aus rostfreiem Edelstahl AISI 316. Kupplung aus Eisenguss. Mechanischer Verschluss aus Karbon-Keramik und rostfreiem Edelstahl AISI 316. Falls gewünscht, können diese Pumpen auch mit jedweder Legierung aus Bronze geliefert werden.

Wartung

Die Wartung dieser Pumpen ist einfach und problemlos, da die Konstruktionsweise der Pumpe, die einen normalisierten Motor enthält, es ermöglicht, diesen Motor ohne Entleerung der Einrichtung auszutauschen oder zu reparieren, und auch nichts am hydraulischen Teil der Pumpe abzubauen, selbst wenn es weder am Eingang noch am Ausgang Verschlussventile gibt.

Motor

Asynchroner Standardmotor, luftdicht verschlossen. Seine Konstruktionsweise erlaubt jederzeit und überall einen problemlosen Austausch. Schutzgrad IP-55. 2 polig. 50-60 Hz.

КГ

Применение

Центробежный насос высокой производительности, со встроенным на входном отверстии фильтром предварительной очистки, что делает этот тип насоса идеальным для использования в больших фильтрационных системах. Модель, изготовленная из бронзы, идеально подходит для работы с использованием морской воды и в сочетании с системами автоматической дезинфекции бассейнов посредством электролиза соли.

Характеристики конструкции

• Модель, изготовленная из чугуна:

Корпус насоса, фильтр предварительной очистки, соединительная муфта и рабочее колесо из чугуна. Вал и сетка фильтра предварительной очистки из нержавеющей стали AISI 316. Механический затвор из углекерамики. По заказу рабочее колесо может быть изготовлено из бронзы и механический затвор из карбида кремния или карбида вольфрама.

• Модель, изготовленная из бронзы:

Корпус насоса, фильтр предварительной очистки, опора и рабочее колесо из бронзы марки DIN-1705 RG 5 (G-CuSn 5 ZnPb). Вал, сетка фильтра предварительной очистки и болты с гайками из нержавеющей стали AISI 316. По заказу насосы могут быть изготовлены из любого другого сплава бронзы.

Техобслуживание

Техобслуживание этих насосов является лёгким и простым, т.к. в состав конструкции насоса входит стандартный двигатель, позволяющий осуществлять его замену и ремонт без необходимости осушения установки и демонтажа частей гидравлической системы насоса, даже в случае отсутствия запорного клапана на входе и на выходе.

Двигатель

Асинхронный двигатель, закрытой конструкции, с внешним обдувом. Его стандартная конструкция позволяет производить его замену на любой другой стандартный мотор в любой момент и в любом месте. Степень защиты IP-55, 2-полюсный, 50 - 60 Hz.

PT

Aplicações

Bombas centrífugas de grande caudal com um pré-filtro incorporado na aspiração, o qual as convertem nas bombas ideais para grandes equi-pamentos de filtração. Na versão de bronze, são ideais para o trabalho com água do mar e com sistemas de desinfecção automática de piscinas através da electrólise do sal.

Características de Construção:

• Versão de ferro fundido

Corpo bomba, pré-filtro, acoplamento e turbina de ferro fundido. Eixo e cesto pré-filtro de aço inoxidável AISI 316. Fecho mecânico de carvão-cerâmica. Sob pedido a turbina pode ser de bronze e o fecho mecânico de carboneto de silício ou de carboneto de tungstênio.

• Versão de bronze fundido

Corpo bomba, pré-filtro, suporte e turbina de bronze fundido DIN-1705 RG 5 (G-CuSn 5 ZnPb). Eixo, cesto pré-filtro e parafusos de aço inoxidável AISI 316. Acoplamento de ferro fundido. Fecho mecânico de carvão-cerâmica e aço inoxidável AISI 316. Sob pedido estas bombas podem ser fornecidas com qualquer outra liga de bronze.

Manutenção

A manutenção é fácil e simples, já que a construção da bomba, que incorpora um motor totalmente normalizado, permite substituir ou reparar o motor sem a necessidade de esvaziar a instalação, mesmo no caso de não dispor de válvulas de fecho na entrada e na saída da bomba, nem de desmontar nenhuma peça da parte hidráulica da bomba.

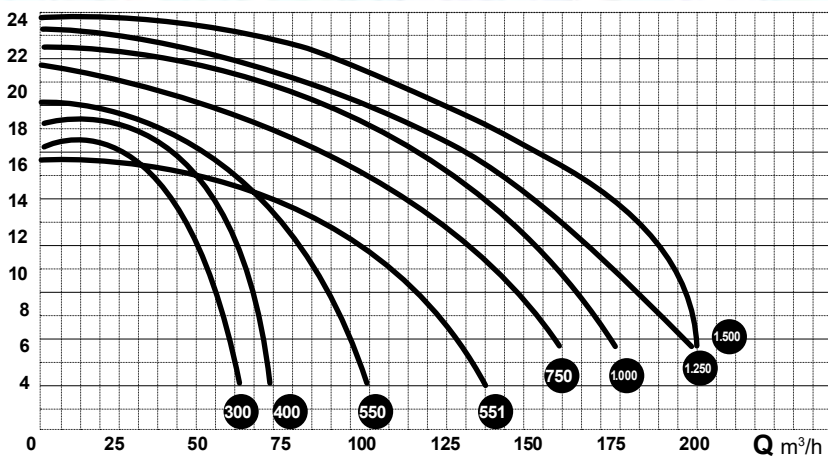
Motor

Motor assíncrono standard, fechado de ventilação externa. A construção normalizada do motor permite a sua substituição por outro motor normalizado em qualquer momento e lugar. Grau de protecção IP-55. 2 pólos 50-60 Hz.

CF-2

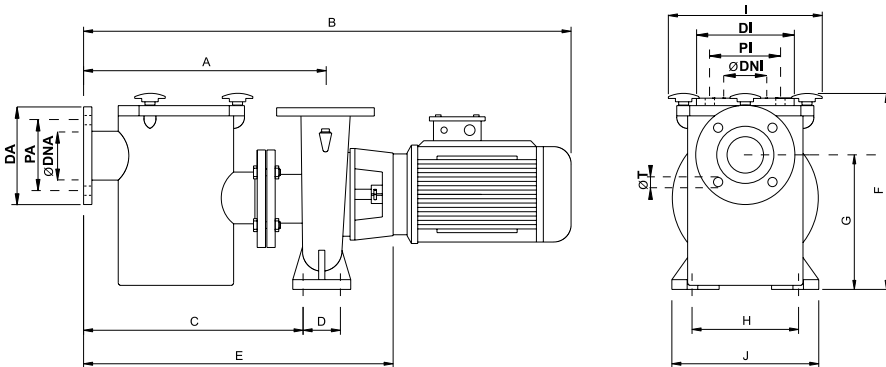
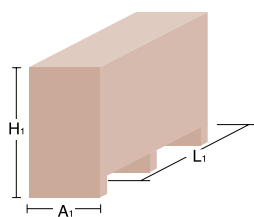
Datos técnicos
 Technical data
 Données techniques
 Technische Daten
 технические данные
 Dados técnicos

H m.c.a.

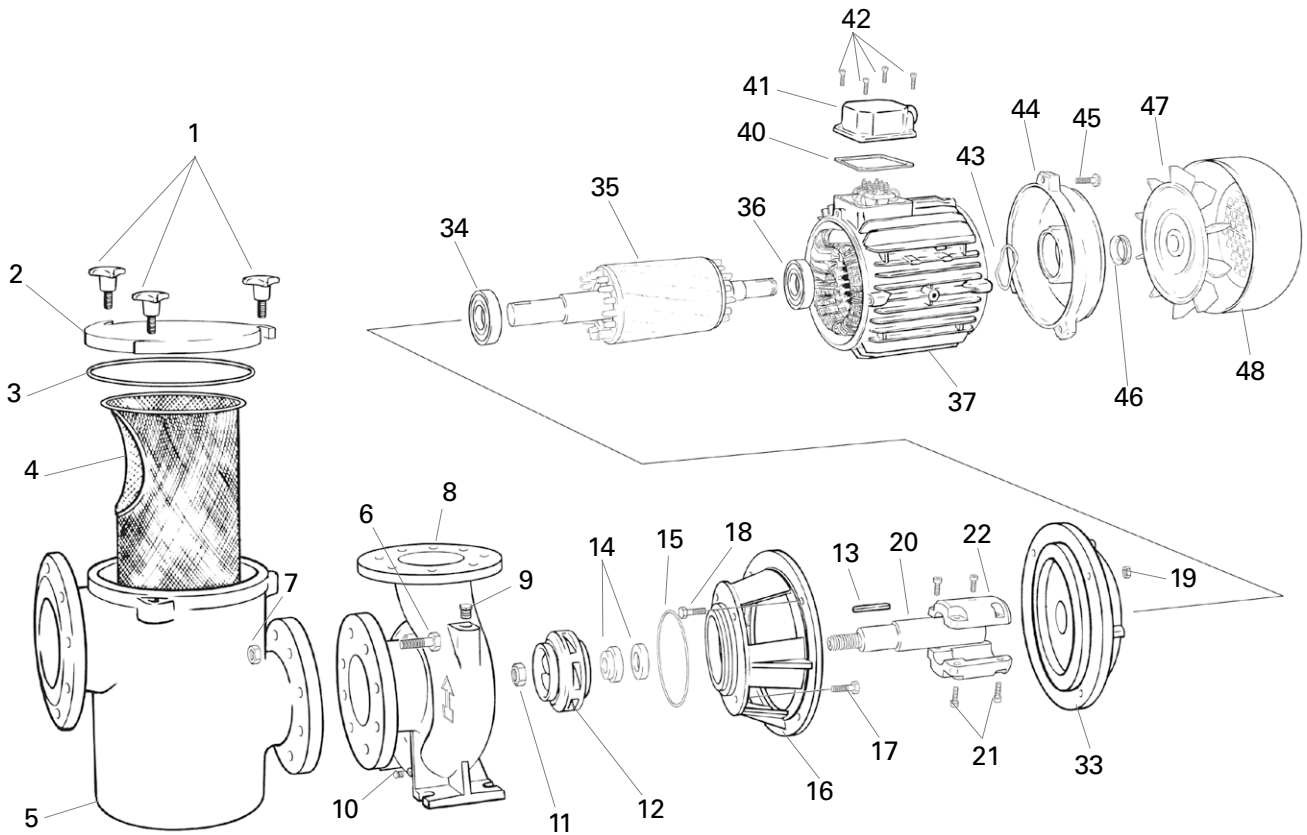


Tipo / Type		HP	KW	A		Altura manométrica m.c.a. / Manometric height w.c.m.										DNA	DNI
Hierro Cast Iron	Bronce Bronze			230V	400V	6	8	10	12	14	16	18	20	22	Caudal m³/h / Flow m³/h		
CF-2 300	BR-2 300	3	2,2	9	5,2	61	54	51	46	35	29	-	-	-	DN80	DN80	
CF-2 400	BR-2 400	4	3	12	6,9	70	64	59	55	49	42	30	-	-	DN80	DN80	
CF-2 550	BR-2 550	5,5	4	16,5	9,5	95	90	84	77	65	54	32	-	-	DN125	DN100	
CF-2 551	BR-2 551	5,5	4	16,5	9,5	128	121	107	90	69	30	-	-	-	DN125	DN100	
CF-2 750	BR-2 750	7,5	5,5	21,7	12,5	159	152	135	125	109	88	60	-	-	DN125	DN100	
CF-2 1000	BR-2 1000	10	7,5	-	15,5	175	166	158	147	135	119	98	68	-	DN125	DN100	
CF-2 1250	BR-2 1250	12,5	9,2	-	19	195	188	175	163	150	136	105	86	-	DN125	DN100	
CF-2 1500	BR-2 1500	15	11	-	23	200	197	193	183	170	155	132	110	87	DN125	DN100	

Datos embalaje
 Packaging data
 Données d'emballage
 Verpackungsdaten
 данные об упаковке
 Dados de embalagem



Tipo / Type		Modelos / Types a 2.900 r.p.m.										Aspiración / Intake				Impulsión / Output				Embalaje / Package			Peso kg.			
Hierro Cast Iron	Bronce Bronze	A	B	C	D	E	F	G	H	I	J	Ø DNA	DA	DA	N°T	ØT	Ø DNA	DI	PI	N°T	ØT	L1	A1	H1	Hi	Br
CF-2 300	BR-2 300	465	880	425	80	80	410	275	200	320	250	80	200	160	4	18	80	200	160	4	18	1,050	400	660	75	90
CF-2 400	BR-2 400	465	910	425	80	80	410	275	200	320	250	80	200	160	4	18	80	200	160	4	18	1,050	400	660	79	96
CF-2 550	BR-2 550	500	985	455	105	105	435	280	215	330	280	125	250	210	8	18	100	220	180	8	18	1,150	400	660	104	124
CF-2 551	BR-2 551	500	985	455	105	105	435	280	215	330	280	125	250	210	8	18	100	220	180	8	18	1,150	400	660	104	124
CF-2 750	BR-2 750	500	1050	455	105	105	435	280	215	330	280	125	250	210	8	18	100	220	180	8	18	1,150	400	660	121	140
CF-2 1000	BR-2 1000	525	1095	470	120	120	465	325	275	345	330	125	250	210	8	18	100	220	180	8	18	1,150	400	660	140	163
CF-2 1250	BR-2 1250	525	1130	470	120	120	465	325	275	345	330	125	250	210	8	18	100	220	180	8	18	1,150	400	660	148	163
CF-2 1500	BR-2 1500	525	1130	470	120	120	465	325	275	345	330	125	250	210	8	18	100	220	180	8	18	1,150	400	660	148	168



1 - POMO PREFILTRO
2 - TAPA REGISTRO PREFILTRO
3 - JUNTA TAPA REGISTRO
4 - CESTA PREFILTRO
5 - PREFILTRO
6 - TORNILLO PREFILTRO-CUERPO
7 - TUERCA PREFILTRO-CUERPO
8 - CUERPO BOMBA
9 - TORNILLO CEBADO
10 - TORNILLO VACIADO
11 - TUERCA TURBINA
12 - TURBINA
13 - CHAVETA
14 - CIERRE MECÁNICO
15 - JUNTA TORICA CUERPO BOMBA
16 - SOPORTE BOMBA MOTOR
17 - TORNILLO SOPORTE-CUERPO
18 - TORNILLO SOPORTE-MOTOR
19 - TUERCA TORNILLO SOPORTE-MOTOR
20 - EJE BOMBA
21 - TORNILLO ALLEN ACOPLAMIENTO
22 - ACOPLAMIENTO
23 - TAPA DELANTERA MOTOR
24 - RODAMIENTO DELANTERO
25 - EJE ROTOR
26 - RODAMIENTO TRASERO
27 - ESTATOR CON CARCASA
28 - JUNTA TAPA CONEXIONES
29 - TAPA BORNES
30 - TORNILLO TAPA BORNES
31 - ARANDELA LASAJE
32 - TAPA TRASERA MOTOR
33 - TORNILLO TAPA TRASERA
34 - RETÉN TAPA TRASERA MOTOR
35 - VENTILADOR
36 - TAPA VENTILADOR

1 - PRE-FILTER HANDLE
2 - CAPOT CONTRÔLE PRÉFILTRE
3 - INSPECTION COVER SEAL
4 - PRE-FILTER BASKET
5 - PRE-FILTER
6 - PRE-FILTER-BODY BOLT
7 - PRE-FILTER-BODY NUT
8 - PUMP BODY
9 - FILLING BOLT
10 - EMPTYING BOLT
11 - IMPELLER NUT
12 - IMPELLER
13 - PIN
14 - FERMETURE MÉCANIQUE
15 - PUMP BODY O-RING
16 - MOTOR PUMP SUPPORT
17 - BODY SUPPORT BOLT
18 - MOTOR SUPPORT BOLT
19 - MOTOR SUPPORT NUT FOR BOLT
20 - PUMP SHAFT
21 - COUPLING ALLEN BOLT
22 - COUPLING
23 - FRONT MOTOR COVER
34 - FRONT BEARING
35 - ROTOR SHAFT
36 - REAR BEARING
37 - STATOR WITH HOUSING
40 - JUNCTION COVER SEAL
41 - JUNCTION COVER
42 - JUNCTION COVER BOLT
43 - LASAJE WASHER
44 - MOTOR REAR COVER
45 - REAR COVER BOLT
46 - MOTOR REAR COVER RETAINER
47 - VENTILATOR
48 - VENTILATOR COVER

1 - POIGNÉE PRÉFILTRE
2 - CAPOT CONTRÔLE PRÉFILTRE
3 - JOINT CAPOT CONTRÔLE
4 - BAC PRÉFILTRE
5 - PRÉFILTRE
6 - VIS PRÉFILTRE-CORPS
7 - ÉCROU PRÉFILTRE-CORPS
8 - CORPS POMPE
9 - VIS GRAISSÉE
10 - VIS À VIDE
11 - ÉCROU TURBINE
12 - TURBINE
13 - GOUPILLE
14 - FERMETURE MÉCANIQUE
15 - JOINT TORIQUE CORPS POMPE
16 - SUPPORT POMPE MOTEUR
17 - VIS CORPS-SUPPORT
18 - VIS CORPS-MOTEUR
19 - ÉCROU VIS SUPPORT-MOTEUR
20 - AXE POMPE
21 - VIS ALLEN COUPLE
22 - COUPLE
33 - CAPOT AVANT MOTEUR
34 - ROULEMMENT AVANT
35 - AXE ROTOR
36 - ROULEMMENT ARRIÈRE
37 - STATOR AVEC CARCASSE
40 - JOINT CAPOT CONNEXIONS
41 - CAPOT CONNEXIONS
42 - VIS CAPOT CONNEXIONS
43 - RONDELLE DE BUTÉE
44 - CAPOT ARRIÈRE MOTEUR
45 - VIS CAPOT ARRIÈRE
46 - BUTÉE CAPOT ARRIÈRE MOTEUR
47 - VENTILATEUR
48 - CAPOT VENTILATEUR

1 - KNOPF VORFILTER
2 - ABDECKUNG VORFILTER
3 - ABDECKUNG DICHTUNG
4 - KORBB VORFILTER
5 - VORFILTER
6 - SCHRAUBE KÖRPER VORFILTER
7 - SCHRAUBENMUTTER KÖRPER VORFILTER
8 - KÖRPER PUMPE
9 - SCHRAUBE FÜLLUNG
10 - SCHRAUBE LEERUNG
11 - SCHRAUBENMUTTER TURBINE
12 - TURBINE
13 - PASSFEDER
14 - MECHANISCHER VERSCHLUSS
15 - O-RING KÖRPER PUMPE
16 - HALTERUNG KÖRPER PUMPE
17 - SCHRAUBE KÖRPER-HALTERUNG
18 - SCHRAUBE KÖRPER-HALTERUNG
19 - SCHRAUBENMUTTER HALTERUNG MOTOR
20 - AXHSE PUMPE
21 - ALLEN KUPPLUNGSSCHRAUBE
22 - KUPPLUNG
33 - VORORDER VERSCHLUSS MOTOR
34 - VORDERLAGER
35 - ROTORACHSE
36 - HINTERLAGER
37 - STÄNDER MIT GEHÄUSE
40 - DICHTUNG VERSCHLUSS ABZWEIGKASTEN
41 - ABZWEIGKASTEN
42 - SCHRAUBE VERSCHLUSS ABZ
43 - UNTERLEGSCHLEIBE
44 - HINTERE MOTORABDECKUNG
45 - SCHRAUBE HINTERE ABDECKUNG
46 - ARRETIERUNG HINTERE MOTORABDECKUNG
47 - VENTILATOR
48 - ABDECKUNG (DECKEL) VENTILATOR

1 - РУЧКА ФИЛЬТРА ПРЕДВАРИТЕЛЬНОЙ ОЧИСТКИ
2 - СМОТРОВАЯ КРЫШКА ФИЛЬТРА ПРЕДВАРИТЕЛЬНОЙ ОЧИСТКИ
3 - УПЛОТНЕНИЕ СМОТРОВОЙ КРЫШКИ 4 - СЕТКА ФИЛЬТРА ПРЕДВАРИТЕЛЬНОЙ ОЧИСТКИ
5 - ФИЛЬТР ПРЕДВАРИТЕЛЬНОЙ ОЧИСТКИ
6 - БОЛТ КОРПУСА ФИЛЬТРА ПРЕДВАРИТЕЛЬНОЙ ОЧИСТКИ
7 - ГАЙКА КОРПУСА ФИЛЬТРА ПРЕДВАРИТЕЛЬНОЙ ОЧИСТКИ
8 - КОРПУС НАСОСА
9 - БОЛТ ЗАПОЛНЕНИЯ
10 - БОЛТ ОПОРОЖНЕНИЯ
11 - ГАЙКА КРЫЛЬЧАТИ
12 - КРЫЛЬЧАТИ
13 - ШТИФТ
14 - МЕХАНИЧЕСКОЕ УПЛОТНЕНИЕ
15 - ТОРИДАЛЬНАЯ ПРОКЛАДКА КОРПУСА НАСОСА
16 - ОПОРА НАСОСА ДВИГАТЕЛЯ
17 - БОЛТ ОПОРЫ КОРПУСА
18 - БОЛТ ОПОРЫ ДВИГАТЕЛЯ
19 - ГАЙКА ДЛЯ БОЛТА ОПОРЫ ДВИГАТЕЛЯ
20 - ВАЛ НАСОСА
21 - БОЛТ МУФТЫ С ВНУТРЕННИМ ШЕСТИГРАННИКОМ
22 - МУФТА
33 - ПЕРЕДНЯЯ КРЫШКА ДВИГАТЕЛЯ
34 - ПЕРЕДНИЙ ПОДШИПНИК
35 - ВАЛ РОТОРА
36 - ЗАДНИЙ ПОДШИПНИК
37 - СТАТОР С КОРПУСОМ
40 - УПЛОТНЕНИЕ КРЫШКИ СОЕДИНЕНИИ
41 - КРЫШКА СОЕДИНЕНИИ
42 - БОЛТ КРЫШКИ СОЕДИНЕНИИ
43 - ШАЙБА LASAJE
44 - ЗАДНЯЯ КРЫШКА ДВИГАТЕЛЯ
45 - БОЛТ ЗАДНЕЙ КРЫШКИ
46 - СТОПОР ЗАДНЕЙ КРЫШКИ ДВИГАТЕЛЯ
47 - ВЕНТИЛЯТОР
48 - КРЫШКА ВЕНТИЛЯТОРА

1 - POMO PRÉ-FILTRO
2 - TAPA REGISTRO PRÉ-FILTRO
3 - JUNTA TAPA REGISTRO
4 - CESTA PRÉ-FILTRO
5 - PRÉ-FILTRO
6 - PARAFUSO PRÉ-FILTRO-CORPO
7 - PORCA PRÉ-FILTRO-CORPO
8 - CORPO BOMBA
9 - PARAFUSO ESCORVAMENTO
10 - PARAFUSO ESVAZIAMENTO
11 - PORCA TURBINA
12 - TURBINA
13 - CHAVETA
14 - FECHO MECÁNICO
15 - JUNTA TÓRICA CORPO BOMBA
16 - SUPORTE BOMBA MOTOR
17 - PARAFUSO CORPO-SUPORTE
18 - PARAFUSO SUPORTE-MOTOR
19 - PORCA PARAFUSO SUPORTE-MOTOR
20 - EIXO BOMBA
21 - PARAFUSO ALLEN ACOPLAMENTO
22 - ACOPLAMENTO
23 - TAMPА DIANTEIRA MOTOR
24 - ROLAMENTO DIANTEIRO
25 - EIXO ROTOR
26 - ROLAMENTO TRASEIRO
27 - ESTATOR COM CARCAÇA
28 - JUNTA TAMPА BORNES
29 - TAMPА BORNES
30 - TORNILLO TAMPА BORNES
31 - ANILHA LASAJE
32 - TAMPА TRASEIRA MOTOR
33 - ESTATOR TAMPА TRASEIRA
34 - RETÉM TAMPА TRASEIRA MOTOR
35 - VENTILADOR
36 - TAMPА VENTILADOR