



APPLICATIONS



ELETTROPOMPE DI CIRCOLAZIONE A ROTORE BAGNATO

Le elettropompe di circolazione a rotore bagnato con tre velocità della serie CKR sono state progettate per pompare liquidi caldi senza parti abrasive in sospensione, non esplosivi o aggressivi per i materiali della pompa (glicole max. 30%)

- Temperatura max. del liquido 110 °C e min. 5 °C e temperatura ambiente no a 35 °C.

CARATTERISTICHE COSTRUTTIVE

- Corpo pompa: Ghisa G20 con trattamento anticorrosione
- Camicia rotore e flangia motore: Acciaio inox AISI 303
- Cuscinetti: Grafite
- Girante: Tecnopolimero
- Albero pompa: Acciaio inox AISI 420

MOTORE

I motori di comando sono del tipo asincrono a gabbia di scoiattolo chiusi, a ventilazione esterna

- Motoprotettore incorporato e condensatore permanentemente inserito per i tipi monofasi
- La protezione del motore nella versione trifase è a cura del utente e si raccomandano apparecchiature in accordo con le norme vigenti
- Isolamento classe H; 200 per 32-60-180, 32-100-180 e 36-80-200
- Servizio S1
- Grado di protezione IP 44

CIRCULATING ELECTRIC PUMPS WITH WET ROTOR

The three speeds circulating electric pumps with of the series CKR have been designed to pump warm liquids without suspended abrasives, non-explosive or aggressive for the pumps' material (glycol max. 30%)

- Liquid temperature not higher than 110 °C and not lower than 5 °C, while the ambient temperature must not be higher than 35 °C.

TECHNICAL FEATURES

- Pump body: Cast iron G20 with anti-corrosive coating
- Rotor sleeve and motor flange: Stainless steel AISI 303
- Bearings: Graphite
- Impeller: Techno-polymer
- Pump shaft: Stainless steel AISI 420

MOTOR

The control motors are asynchronous, squirrel cage-type, closed, with external ventilation

- Incorporated motor protection and capacitor always on, for single-phase models
- The motor protection for three-phase models must be installed by the customer. Equipment compliant with current standards should be used
- Class of insulation: H; 200 for 32-60-180, 32-100-180 and 36-80-200
- Service: S1
- Grade of protection: IP 44

ÉLECTROPOMPES DE CIRCULATION À ROTOR NOYÉ

Les électropompes de circulation à rotor noyé à trois vitesses de la série CKR ont été conçues pour pomper des liquides chauds sans parties abrasives en suspension, non explosifs ou agressifs pour les matériaux de la pompe (glycol max. 30%).

- Température max. du liquide 110 °C et min. 5 °C et température ambiante jusqu'à 35 °C.

CARACTERISTIQUES DE CONSTRUCTION

- Corp de pompe: Fonte G20 avec traitement anti-corrosion
- Chemise rotor et bride moteur: Acier inox AISI 303
- Roulements: Graphite
- Turbine: Technopolymère
- Arbre de pompe: Acier inox AISI 420

MOTEUR

Le moteurs sont asynchrones à cage d'écurueil fermés a à ventilation extérieure monofásicos.

- Pour le modèles monofásé son avec protection thermique et condensateur connecté en permanence
- Pour les modèles triphasés, la protection est à la charge de l'utilisateur. A recommandé l'équipement conformément à la réglementation
- Classe d'isolation: H; 200 pour 32-60-180, 32-100-180 et 36-80-200
- Service S1
- Protection IP 44

ELECTROBOMBAS DE CIRCULACIÓN CON ROTOR HÚMEDO

Las electrobombas de circulación con rotor húmedo a tres velocidades de la serie CKR han sido proyectadas para bombear líquidos calientes sin partes abrasivas en suspensión, que no sean explosivos ni agresivos para los materiales de la bomba (glicol max. 30%).

- Temperatura max. del líquido 110 °C y min. 5 °C y temperatura ambiente hasta 35 °C.

CARACTERÍSTICAS DE CONSTRUCCIÓN

- Cuerpo de bomba: Fundición gris G20 con tratamiento contracorrosión
- Camisa de rotor y tapa motor: Acero Inox AISI 303
- Rodamientos: Grafite
- Rodete: Tecnopolímero
- Eje de la bomba: Acero Inox AISI 420

MOTOR

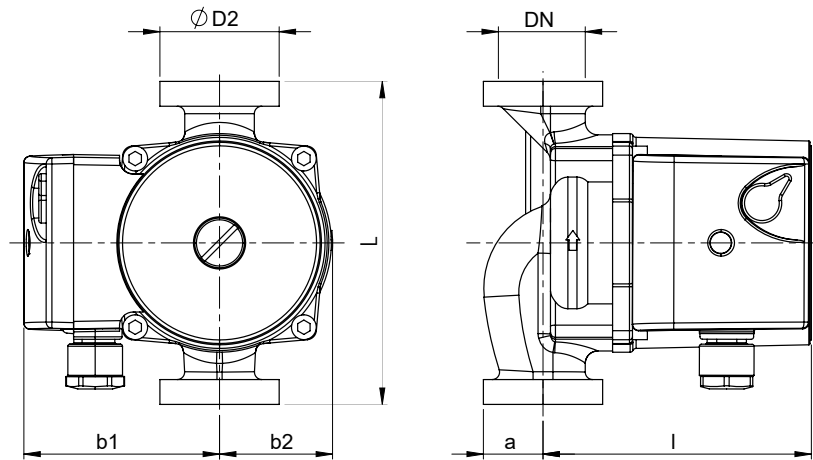
Los motores de accionamiento son asíncrono de jaula de ardilla cerrados, ventilados externamente.

- Para los modelos monofásicos, protección térmica y condensador incorporado
- Para los modelos trifásicos de la protección se encarga el usuario y el equipo recomendado de acuerdo con las normas
- Aislamiento de Clase: H; 200 para 32-60-180, 32-100-180 y 36-80-200
- Funcionamiento S1
- Protección IP 44

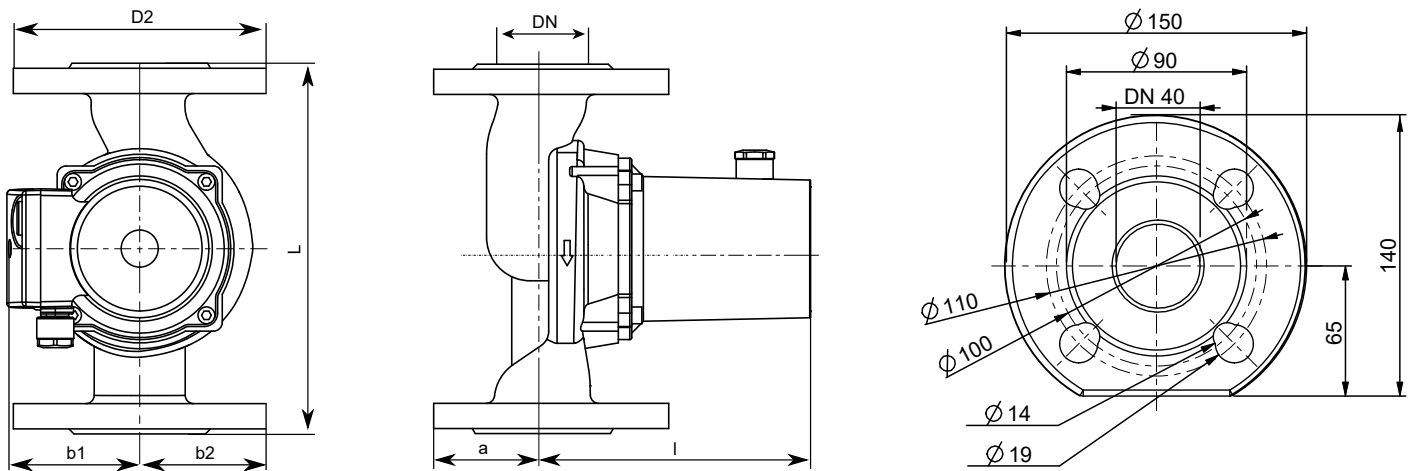
Tipo Type	Max Potenza nominale Max nominal power	Velocità Speed	n	Corrente assorbita Input current [A]	Portata - Capacity									
					Q [m³/h]	0	1	2	3	4	6	8	10	
					Q [l/min]	0	17	33	50	67	100	133	167	
a	W	pos.	rpm	1~ 230 V	Prevalenza (m C.A.) - Total head (m W.C.)									
CKR 25-40-130 CKR 25-40-180	36	1	1315	0,15	3,6	1,3	0,3							
	44	2	1885	0,19	4,1	2,6	1							
	50	3	2456	0,21	4,3	3,3	1,9	0,7	0,1					
CKR 25-60-130 CKR 25-60-180	40	1	1080	0,17	3,6	0,9	0,1							
	67	2	1530	0,29	5,1	3,5	1,1	0,1						
	90	3	1980	0,39	5,6	5	3,7	2,1	0,6					
CKR 25-80-180	107	1	1150	0,49	5,4	3,9	2	0,8	0,4					
	176	2	1750	0,8	7,1	6,4	5,5	4,4	3,4	1,4				
	210	3	2450	0,95	7,4	7	6,5	6	5,3	4,1	2,7	1,1		
CKR 32-60-180	40	1	1080	0,17	3,6	0,9	0,1							
	67	2	1530	0,29	5,1	3,5	1,1	0,1						
	90	3	1980	0,39	5,6	5	3,7	2,1	0,6					
CKR 32-80-180	107	1	1150	0,49	5,4	3,9	2	0,8	0,4					
	176	2	1750	0,8	7,1	6,4	5,5	4,4	3,4	1,4				
	210	3	2450	0,95	7,4	7	6,5	6	5,3	4,1	2,7	1,1		
CKR 32-100-180	176	1	1150	0,85	8,5	4,9	2,4	0,9	0,1					
	251	2	1750	1,14	10,7	8,8	7	5,4	3,9	1,3				
	265	3	2450	1,15	11	10	9,5	8,3	7,2	4,6	1,8			
CKR 36-80/F200	110	1	1150	0,55	5,3	4,1	1,7	0,7						
	177	2	1750	0,83	6,9	6,2	5,5	4,3	3,5	1,7	0,6			
	198	3	2450	0,87	7,4	6,9	6,4	5,7	5,2	4,1	2,8	1,2		

a) ~Monofase 230 V

CKR 25 - CKR 32



CKR 36-80/F200



TIPO TYPE	DIMENSIONI [mm] DIMENSIONS [mm]							IMBALLO [mm] PACKING [mm]			PESO WEIGHT [kg]
	DN	D2	L	l	b1	b2	a	Ai	Li	Pi	
CKR 25-40-130	25	1 1/2"	130	108	80	44	28	150	135	200	2,3
CKR 25-40-180	25	1 1/2"	180	108	80	44	28	150	135	200	2,5
CKR 25-60-130	25	1 1/2"	130	108	80	44	28	150	135	200	2,3
CKR 25-60-180	25	1 1/2"	180	108	80	44	28	150	135	200	2,5
CKR 25-80-180	25	1 1/2"	180	108	80	44	28	150	135	200	2,4
CKR 32-60-180	32	1 1/2"	180	108	80	44	28	150	135	200	2,76
CKR 32-80-180	32	1 1/2"	180	108	80	44	28	150	135	200	5
CKR 32-100-180	32	1 1/2"	180	108	80	44	28	150	135	200	5,4
CKR 36-80/F200	40	150	220	160	79	75	65	250	180	250	8,5